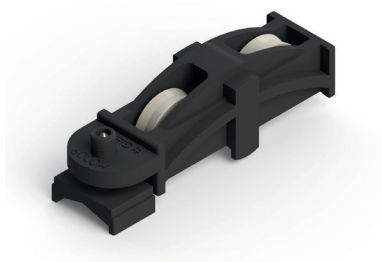


**CARROS FIJOS CARRERA 2**



**Funciones**

Carro fijo de dos ruedas para ventanas y puertas de aluminio.

Ficha técnica on-line

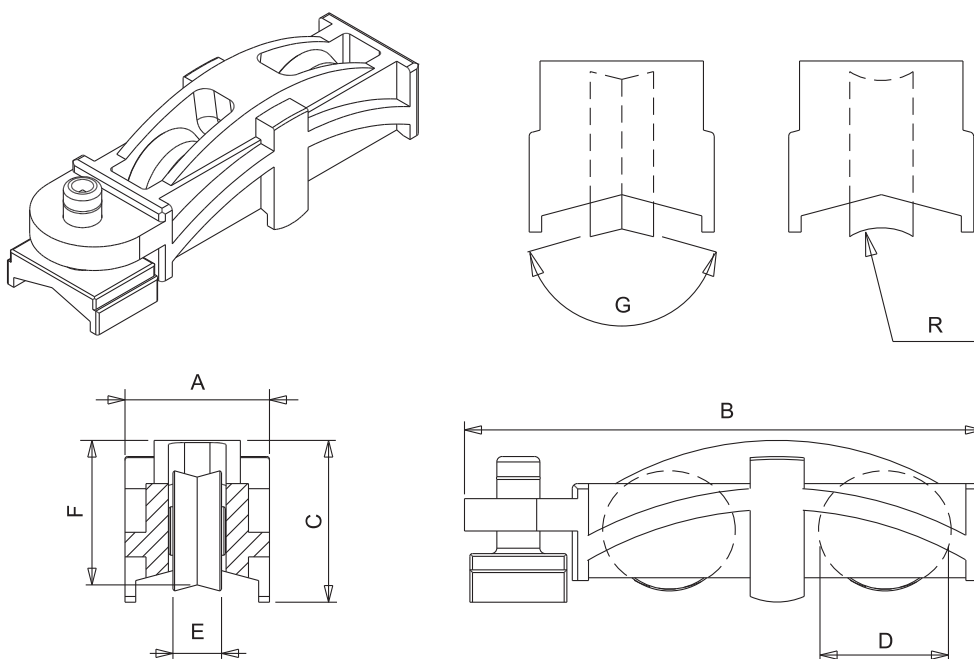


**Características Técnicas**

El carro se fija mediante un espárrago al perfil para evitar la ejecución de mecanizados específicos. Las ruedas están montadas en cojinetes y están apantalladas para mantener la grasa lubricante en el interior.

**Materiales**

Soporte de poliamida gris. Ruedas con cojinete de acero y cobertura de poliamida reforzada neutra. Espárrago de fijación de acero inoxidable.



Código	Descripción	Nota	Capacidad (kg)	A [mm]	C [mm]	D [mm]	E [mm]	F [mm]	G [°]	Cojinete	Soporte externo	Soporte interno	Base Bruto	Anodizado Elox	Lacado	Trend/Oro Latón	Unidades por confección
04559	CARRO FIJO CARRERA 2	Confección a granel	90	26,8	30	19	9	26,8 (basculante)	150°	Bolas	Poliamida	-	X				100
06954	CARRO FIJO CARRERA 2	Confección a granel	90	23	25,8	20	8	-	150°	Bolas	Poliamida	zamac	X				40