

PASADORES SUPERGIAP

Funciones

Pasador con elemento de maniobra directa (especialmente robusto) para ventanas o puertas con hoja de cerramientos de aluminio con junta abierta. Se suministra en parejas. Para pista de 20 mm.

Ficha técnica on-line

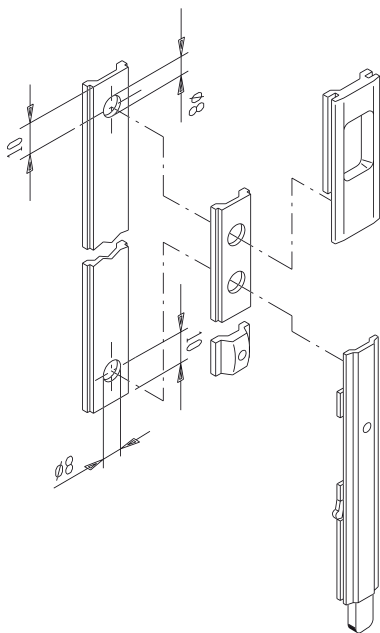


Características Técnicas

La carrera del pasador es 18 mm
Se aplica en la pista del perfil sin mecanizados.
Tras obtener el posicionamiento, se fija mediante un bloque con el espárrago M5 premontado con una llave Allen de 2,5 mm.
El terminal incorpora un muelle de poliamida de posicionamiento.
El muelle favorece también el deslizamiento y compensa las posibles tolerancias de extrusión o aportaciones de espesor de la pintura.
La placa se puede sustituir por la pletina de conexión.

Materiales

Perno terminal de acero galvanizado.
Cuerpo extremo de zamak.
Uñero de arrastre, placa y muelle de poliamida.



Código	Descripción	Nota	Base Bruto	Anodizado Elox	Lacado	Trend/Oro Latón	Unidades por conexión
02153	PASADOR SUPERGIAP		X				10