

PASADORES TOTEM

Funciones

Pasador monodireccional de palanca para aplicación en canal, indicado para puertas realizadas con perfil de ventana.

Ficha técnica on-line



Características Técnicas

Pasador idóneo para la aplicación en puertas para un uso frecuente (categoría de uso 4 - utilización muy intensa- En cumplimiento de EN12051:1999).

Reversible, se aplica en la parte superior e inferior de la puerta.

Extremo con características anticorte, para asegurar una resistencia elevada en las pletinas y una resistencia elevada a la efracción.

Carrera del puntal de 21 mm.

Regulación en compresión +0,6 mm en las pletinas mediante el casquillo excéntrico de la dotación (salvo en la versión para pista 15x18).

Fijación en el perfil mediante los dos espárragos de fijación preensamblados, sin mecanizados en el perfil.

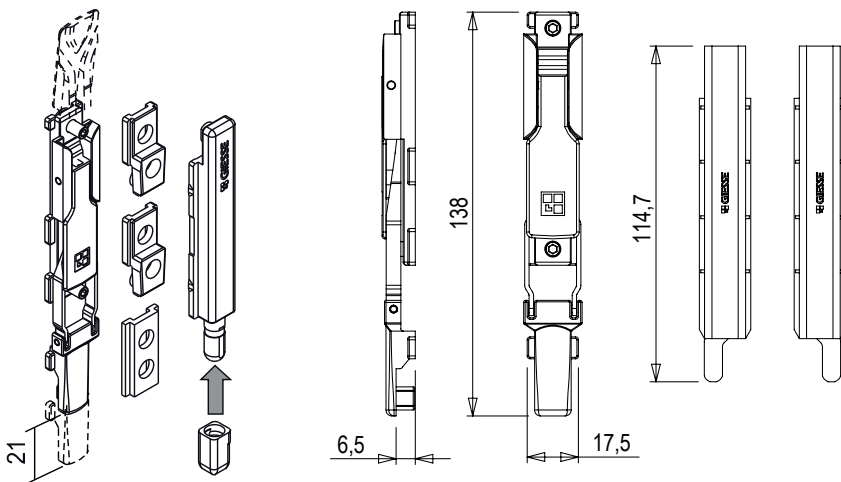
El pasador se puede prolongar con la varilla específica de la serie, situada entre el elemento de conexión y el terminal.

Los elementos de maniobras y los puntales se pueden pedir también por separado para permitir distintas combinaciones.

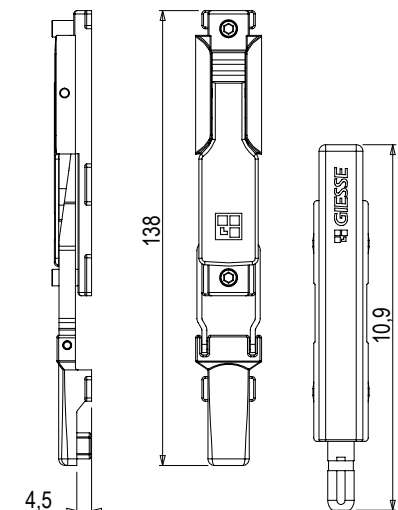
Materiales

- Base de maniobra y elemento de conexión al puntal de zamak
- Palanca de accionamiento de zamak con cromado brillante (resistencia elevada a la corrosión)
- Muelle, bielas, pernos y espárragos de fijación de acero inoxidable
- Extremo de acero carbonitrurado anticorte con acabado Giesse Silver Plus (hasta 500 h de resistencia a la corrosión)
- Terminal, bloque de conexión, casquillo excéntrico cubre-puntal y bloques "Z" de poliamida

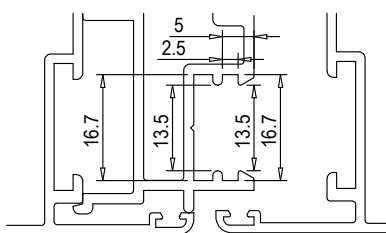
Esquema para art. 02075
Dimensiones elemento de maniobra y extremo



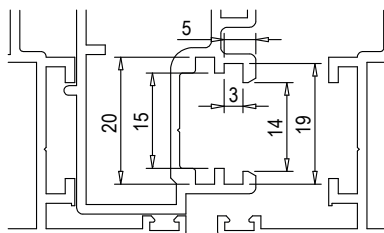
Esquema para art. 02071-02072-02073-02074
Dimensiones elemento de maniobra y extremo



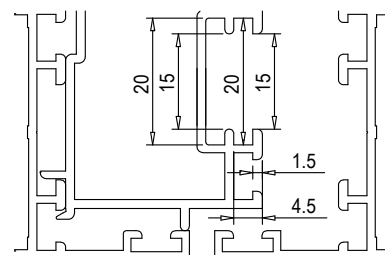
Sec. 1 - Pista 13,5x16,7



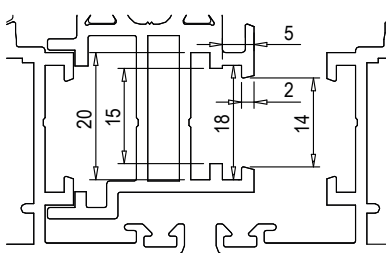
Sec. 2 - Pista 14x19



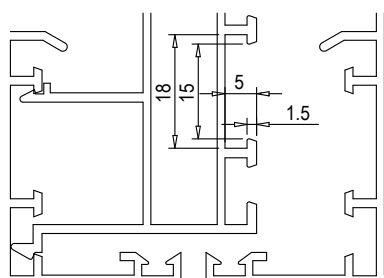
Sec. 3 - Pista 15x20



Sec. 4 - Pista 14x18



Sec. 5 - Pista 15x18



Código	Descripción	Pista	Regulación	Puntal descentrado	Dimensiones extremo	Plano	Base Bruto	Anodizado Elox	Lacado	Trend/Oro Latón	Unidades por confección
02071	PASADOR TOTEM	13,5x16,7	+ 0,6 mm	NO	Ø 8 mm	sec. 1			X		10
02072	PASADOR TOTEM	14x19	+ 0,6 mm	NO	Ø 8 mm	sec. 2			X		10
02073	PASADOR TOTEM	15x20	+ 0,6 mm	NO	Ø 8 mm	sec. 3			X		10
02074	PASADOR TOTEM	14x18	+ 0,6 mm	NO	Ø 8 mm	sec. 4			X		10
02075	PASADOR TOTEM	15x18	-	SÍ	4x6 mm	sec. 5			X		5
02177K	PASADOR TOTEM	14x18	+ 0,8 mm	NO	Ø 6 mm	sec. 4	X				10