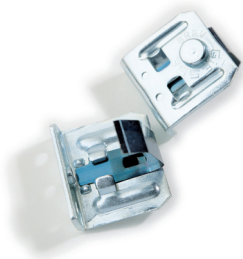


UNIONES DE ACERO ALEX



**Funciones**

Unión de cabeza para la conexión en T de perfiles de aluminio extruido, aplicación rápida y fijación segura.

Ficha técnica on-line

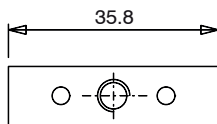
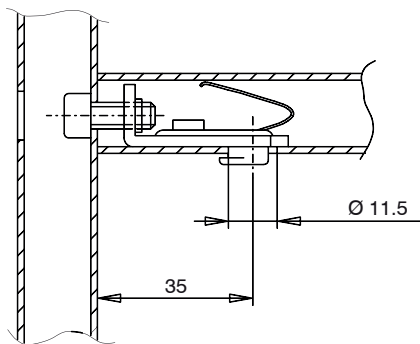


**Características Técnicas**

Perforado y roscado M6.  
 El gancho de hoja constituye un cuerpo único con su estructura (aprovecha la característica de la escuadra KAPPA).  
 El muelle con lámina permite un posicionamiento seguro y rápido.  
 Al ser la unión de contraste, el bloqueo de la misma se produce al apretar el tornillo M6 no en dotación.

**Materiales**

Cuerpo de acero galvanizado  
 Muelle de acero templado.



Código	Descripción	Nota	Base Bruto	Anodizado Elox	Lacado	Trend/Oro Latón	Unidades por conexión
00471	UNIÓN DE ACERO ALEX	35,8x14 mm	X				100