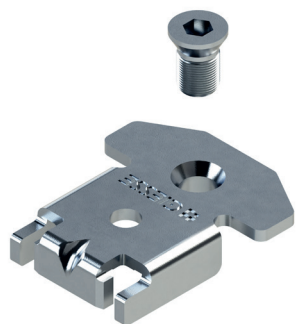


UNIONES DE ACERO ROBUR

**Funciones**

Unión de cabeza para la conexión en T y en cruz de perfiles de aluminio extruido, aplicación rápida y fijación segura.

Ficha técnica on-line

**Características Técnicas**

Al ser la unión de contraste, el bloqueo de la misma se produce al apretar el tornillo.

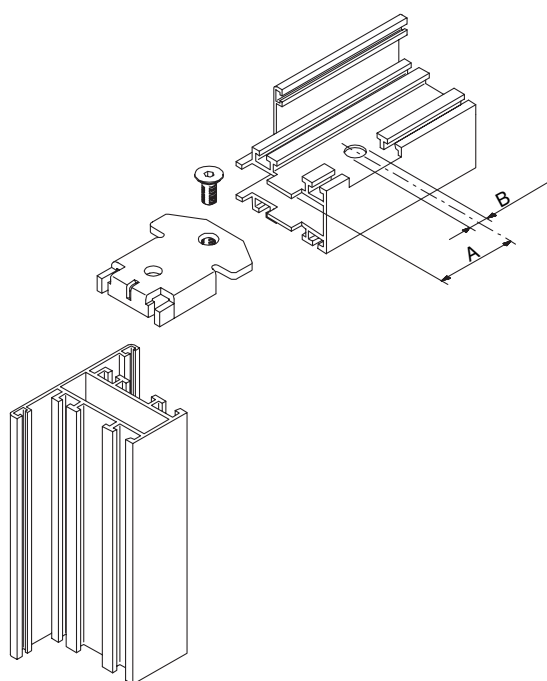
El uso de dos uniones contrapuestas permite la unión de cruce de los perfiles.

Materiales

Cuerpo y tornillo de tracción de acero galvanizado

Dotaciones

1 Tornillo de tracción



Código	Descripción	A (mm)	B (mm)	Base Bruto	Anodizado Elox	Lacado	Trenido/Oro Latón	Unidades por conexión
00476	UNIÓN ROBUR	35	10,5	X				100
00477	UNIÓN ROBUR	35	10,5	X				100
00481	UNIÓN ROBUR	35	11,5	X				50