

KIT DE BISAGRAS HOJA PASIVA CHIC 3D 100 COPLANAR

Funciones

Grupo bisagras (superior e inferior) para hoja practicable o para hoja pasiva con hoja oscilo batiente CHIC 3D 100 FLUSH.

Características Técnicas

Apertura de la hoja a 105°.

Capacidad máxima 100 kg.

Montaje sencillo, fácil y rápido mediante levas especiales premontadas.

Con un cierre suplementario, se ha de usar el tercer punto de cierre CHIC.

Ambas bisagras son regulables (3D).

Obligatorio el uso del compás limitador CHIC (cód. 05293).

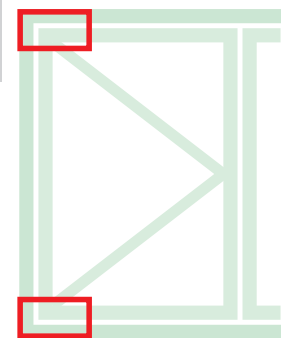
Materiales

Soporte angular de zamak

Bielas y placas bisagras de acero galvanizado

Pernos de acero inoxidable AISI 304 y bronce aluminio

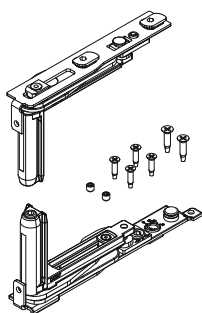
Levas de acero galvanizado



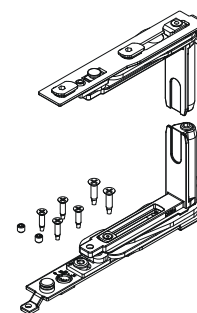
Ficha técnica on-line



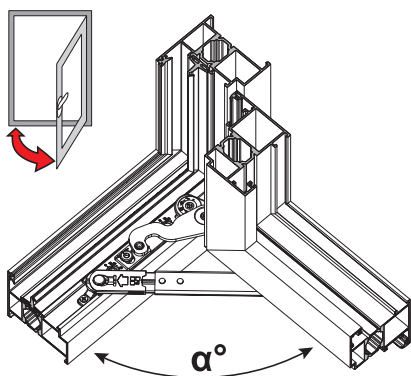
052902



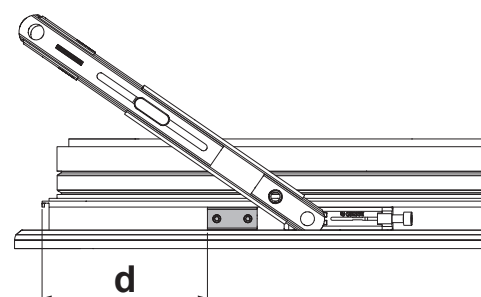
052901



Compás limitador CHIC (05293)



d (mm)	α°
102	105°
127	90°
>127	<90°
α° MAX 105	



Código	Descripción	NUDO	Mano	Base Bruto	Anodizado Elox	Lacado	Trend/Oro Latón	Unidades por conexión
052901	CHIC 100 FLUSH-KIT BISAGRA HOJA	C013-C014-C015-C016-017	DCH.					10
052902	CHIC 100 FLUSH-KIT BISAGRA HOJA	C013-C014-C015-C016-017	IZD					10