



## KIT BISAGRAS HOJA CHIC 3D 100

### Funciones

Grupo bisagras (superior e inferior) para hoja practicable o para hoja pasiva con oscilo batiente CHIC 3D 100.

Ficha técnica on-line



### Características Técnicas

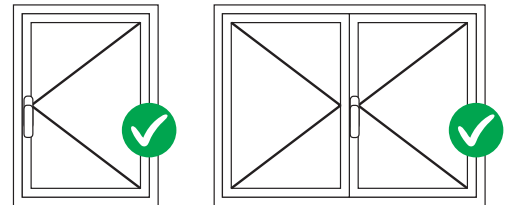
Apertura de la hoja a 180°.  
 Capacidad máxima 100 kg.  
 Montaje sencillo, fácil y rápido mediante levas especiales premontadas.  
 Con un cierre suplementario, se ha de usar el tercer punto de cierre CHIC.  
 Ambas bisagras son regulables (3D).

En caso de impedimentos en apertura, usar el compás limitador FRIZ.

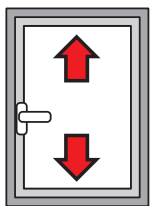
**ATENCIÓN:** esta bisagra está diseñada para el uso exclusivo en carpinterías de apertura interior; no es idónea para apertura hacia el exterior.

### Materiales

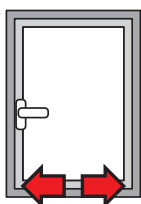
Soporte angular de zamak  
 Bielas y placas bisagras de acero galvanizado  
 Pernos de acero inoxidable AISI 304 y bronce aluminio  
 Levas de acero galvanizado



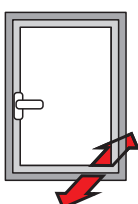
### REGULACIONES [mm]



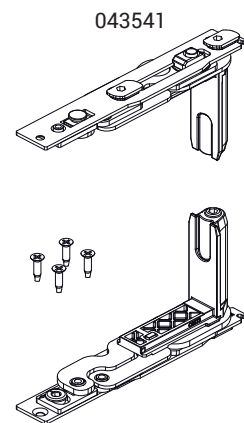
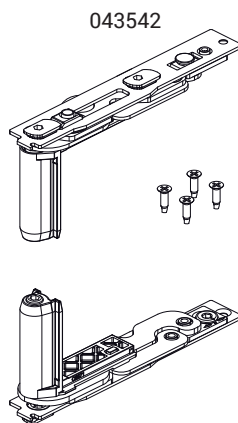
**Altura**  
 +2,5/ -1



**Lateral:**  
 +1,5/ -1,5



**Compresión bisagra:**  
 +1,4/ -0,6



### Regulaciones

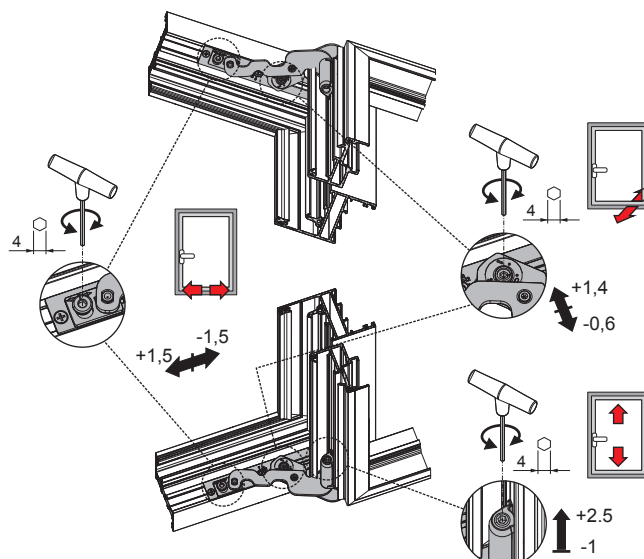


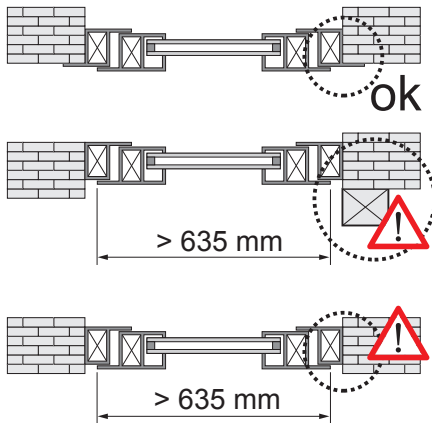
Tabla del máximo espesor del cristal realizable [mm]

2500	33	27	23	20	18	16	15	14	13	12	11
2400	33	27	23	20	18	16	15	14	13	12	11
2300	34	28	24	21	19	17	16	14	13	12	11
2200	36	30	25	22	20	18	16	15	14	13	12
2100	37	31	27	23	21	19	17	16	14	13	12
2000	39	33	28	25	22	20	18	16	15	14	13
1900	41	34	30	26	23	21	19	17	16	15	14
1800	44	36	31	27	24	22	20	18	17	16	15
1700	46	38	33	29	26	23	21	19	18	16	15
1600	49	41	35	31	27	25	22	20	19	17	15
1500	50	44	37	33	29	26	24	22	20	17	15
1400	50	47	40	35	31	28	25	23	20	17	15
1300	50	50	43	38	34	30	27	24	20	17	15
1200	50	50	47	41	36	33	28	24	20	17	15
1100	50	50	50	45	40	34	28	24	20	17	
1000	50	50	50	49	42	34	28	24	20		
900	50	50	50	50	42	34	28	24			
800	50	50	50	50	42	34	28				
700	50	50	50	50	42	34					

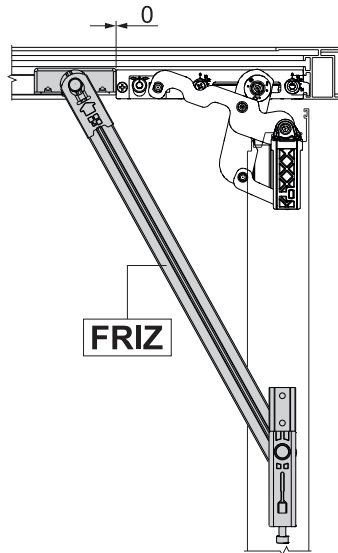
Tabla capacidad máxima realizable [kg]

2500	100	100	100	100	100	100	100	100	100	100	100
2400	100	100	100	100	100	100	100	100	100	100	100
2300	100	100	100	100	100	100	100	100	100	100	100
2200	100	100	100	100	100	100	100	100	100	100	100
2100	100	100	100	100	100	100	100	100	100	100	100
2000	100	100	100	100	100	100	100	100	100	100	100
1900	100	100	100	100	100	100	100	100	100	100	100
1800	100	100	100	100	100	100	100	100	100	100	100
1700	100	100	100	100	100	100	100	100	100	100	98
1600	100	100	100	100	100	100	100	100	100	99	92
1500	100	100	100	100	100	100	100	100	100	93	87
1400	100	100	100	100	100	100	100	100	93	87	81
1300	100	100	100	100	100	100	100	94	87	80	75
1200	100	100	100	100	100	100	95	87	80	74	69
1100	100	100	100	100	100	95	87	79	73	68	
1000	100	100	100	100	96	87	79	72	67		
900	100	100	100	98	87	78	71	65			
800	100	100	99	87	77	69	63				
700	100	100	87	76	67	61					

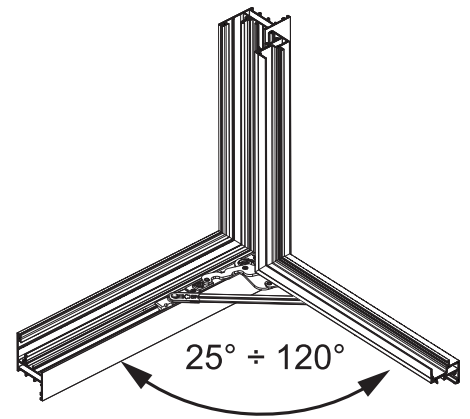
Uso obligatorio del compás FRIZ



Posicionamiento del compás FRIZ



Ángulo de apertura con compás FRIZ



Código	Descripción	NUDO	Mano	Capacidad 2 bisagras [kg]	Capacidad 3 bisagras [kg]	Base Bruto	Anodizado Elox	PVD	Unidades por confección
043541	CHIC - KIT BISAGRAS HOJA	C001-C002-C003-C005-C006	DCH.	X					10
043542	CHIC - KIT BISAGRAS HOJA	C001-C002-C003-C005-C006	IZD	X					10