

KIT BISAGRAS HOJA PASIVA CHIC 3D 130

Funciones

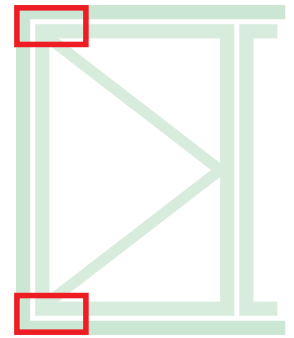
Grupo bisagras (superior e inferior) para hoja practicable o para hoja pasiva con oscilo batiente CHIC 3D 130.

Características Técnicas

Apertura de la hoja a 180°.
 Capacidad máxima 130 kg.
 Montaje sencillo, fácil y rápido mediante levas especiales premontadas.
 Con un cierre suplementario, se ha de usar el tercer punto de cierre CHIC.
 Ambas bisagras son regulables (3D).
 En caso de impedimentos en apertura, usar el compás limitador FRIZ.

Materiales

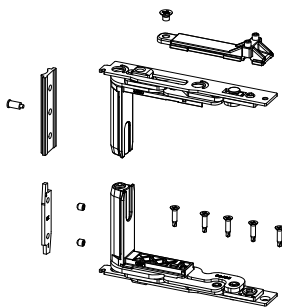
Soporte angular de zamak
 Bielas y placas bisagras de acero galvanizado
 Pernos de acero inoxidable AISI 304 y bronce aluminio
 Levas de acero galvanizado



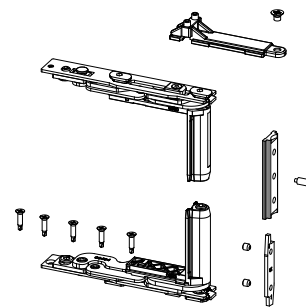
Ficha técnica on-line



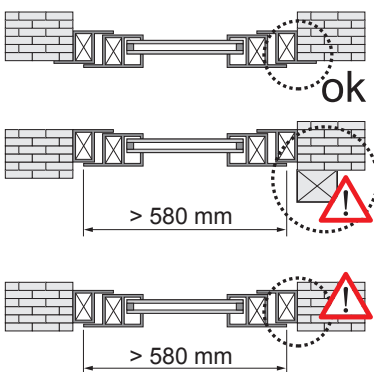
044242



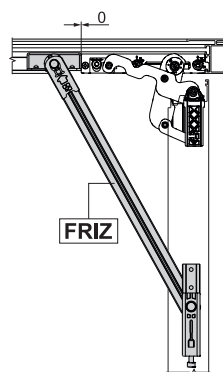
044241



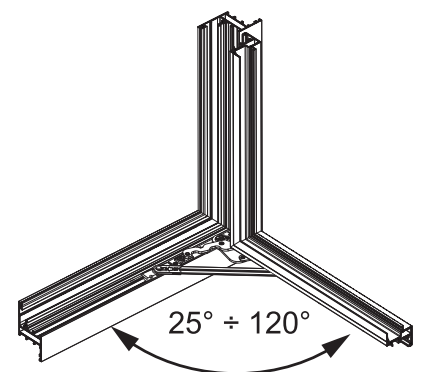
Uso obligatorio del compás FRIZ



Posicionamiento del compás FRIZ



Ángulo de apertura con compás FRIZ



Código	Descripción	NUDO	Mano	Base Bruto	Anodizado Elox	Lacado	Trend/Oro Latón	Unidades por confección
044241	CHIC - KIT BISAGRAS HOJA	C001	DCH.	X				10
044242	CHIC - KIT BISAGRAS HOJA	C001	IZD	X				10