

KIT BISAGRAS HOJA PASIVA CHIC 3D 150

Funciones

Grupo bisagras (superior e inferior) para hoja practicable o para hoja pasiva con oscilo batiente CHIC 3D 150.

Características Técnicas

Apertura de la hoja a 180°.

Capacidad máxima 150 kg.

Montaje sencillo, fácil y rápido mediante levas especiales premontadas.

Con un cierre suplementario, se ha de usar el tercer punto de cierre CHIC.

Ambas bisagras son regulables (3D).

En caso de impedimentos en apertura, usar el compás limitador FRIZ.

ATENCIÓN: esta bisagra está diseñada para el uso exclusivo en carpinterías de apertura interior; no es idónea para apertura hacia el exterior.

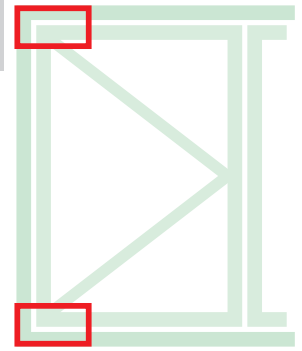
Materiales

Soporte angular de zamak

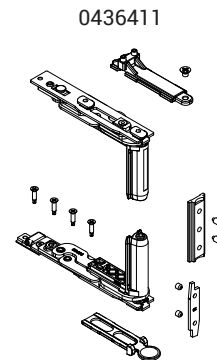
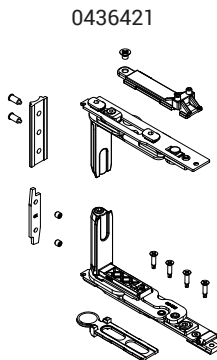
Bielas y placas bisagras de acero galvanizado

Pernos de acero inoxidable AISI 304 y bronce aluminio

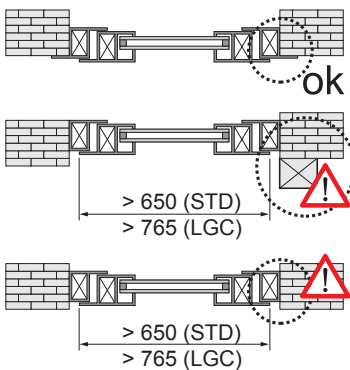
Levas de acero galvanizado



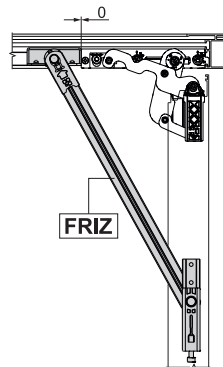
Ficha técnica on-line



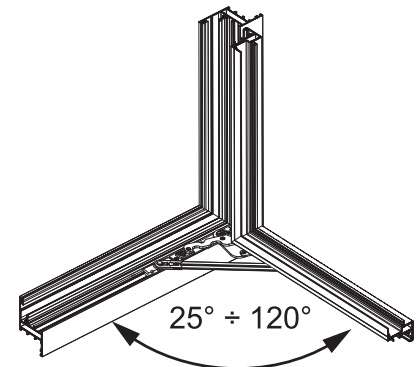
Uso obligatorio del compás FRIZ



Posicionamiento del compás FRIZ



Ángulo de apertura con compás FRIZ



Código	Descripción	NUDO	Mano	Base Bruto	Anodizado Elox	Lacado	Trend/Oro Latón	Unidades por confección
0436411	CHIC - KIT BISAGRAS HOJA	C001-C002-C003-C004-C005-C006	DCH.	X				10
0436421	CHIC - KIT BISAGRAS HOJA	C001-C002-C003-C004-C005-C006	IZD.	X				10