

## BISAGRAS CHIC ERRE PARA ABATIBLE



### Funciones

Juego de bisagras ocultas para abatible.

Ficha técnica on-line



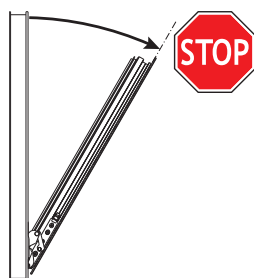
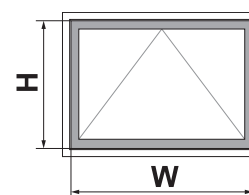
### Características Técnicas

Apertura total de la bisagra 180° para facilitar el montaje.  
 Fijación en el marco sin mecanizado mediante levas premontadas.  
 Regulación de la hoja en altura (de +2,5 a -0,5 mm) y compresión (de +1,4 a -0,6 mm) micrométricas e independientes entre sí.  
 La bisagra se completa con 2 elementos elevables que mejoran la estabilidad.  
 Capacidad máxima (\*) 250 kg  
 Altura máxima (\*) 3.000 mm  
 (\*) debidas al limitador de apertura utilizado (ver la tabla de los limitadores de apertura).  
 Anchura máxima 2.500 mm Por encima de 1.500 y 2.000 mm es necesario utilizar 1 o 2 elevables 05296 (ver el esquema de uso del elevable).

### Materiales

Soporte de hoja en zamak Silver Plus  
 Bielas y placas de las bisagras y levas de acero galvanizado  
 Pernos y tornillos de acero inoxidable AISI 304  
 Elemento elevable de poliamida gris

**CHIC** BOTTOM HUNG

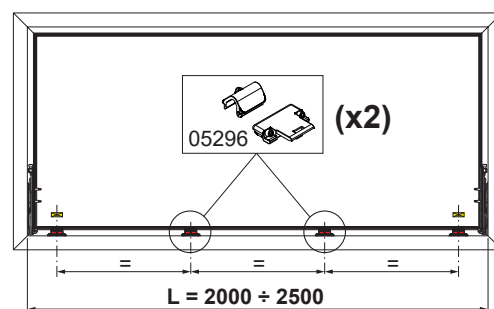
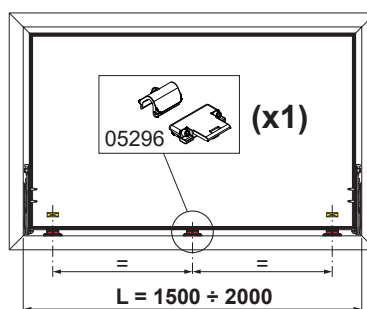
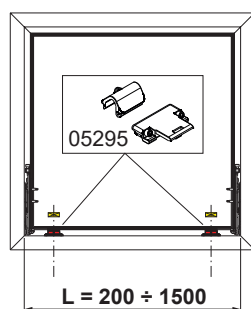
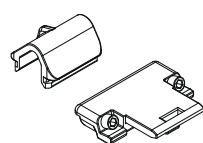


Obligatorio: limitador de apertura.

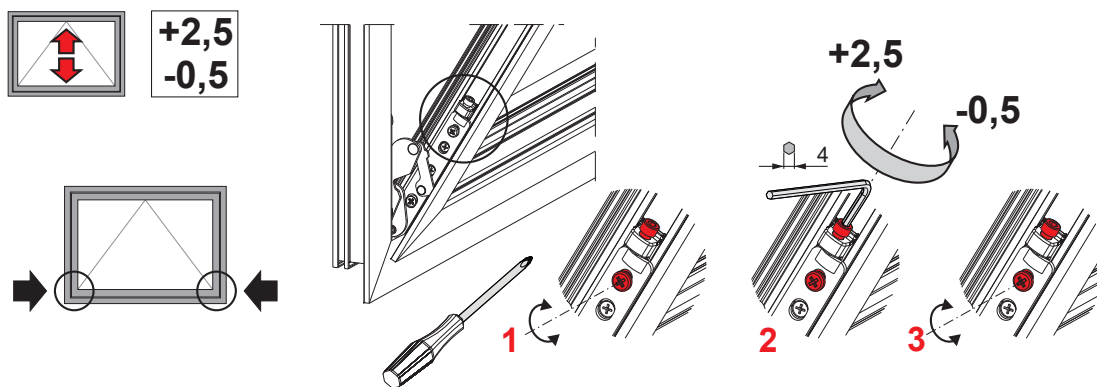
Descripción	Código	Capacidades	W (mm)	H (mm)
RALLENTY (150mm)	02043K	50 kg	200÷2500	400÷1500
RALLENTY (250mm)	02042K	70 kg	200÷2500	570÷1500
FRIZ (300mm)	02034K	70 kg	200÷2500	580÷2500
FUTURA HP	01207	250 kg	780÷2500	600÷3000

Uso de elevable

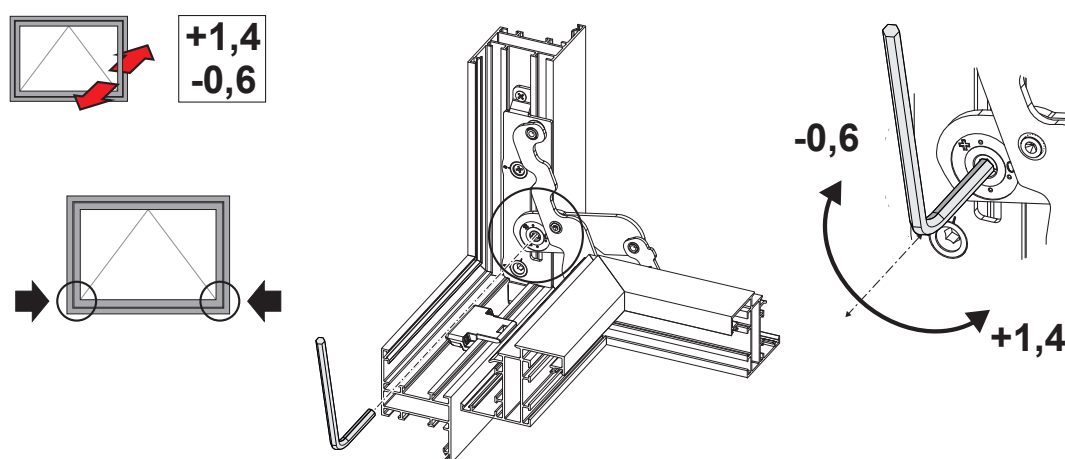
05296



### Regulación de la altura



### Regulación de la compresión



Código	Descripción	Nota	NUDO	Base Bruto	Anodizado Elox	Lacado	Trend/Oro Latón	Unidades por confección
05295	CHIC ERRE - KIT BISAGRAS ABATIBLES	pareja	C007	X				10
05296	CHIC ERRE - ELEVABLE BISAGRAS ABATIBLES		C007	X				10