

BISAGRAS CLASSIC 3D 80

Funciones

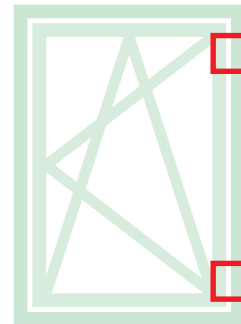
Grupo bisagras (superior e inferior), completamente preensambladas y listas para instalarlas en el perfil.

Materiales

Cuerpo bisagras de aluminio extruido.

Soportes de zamak con acabado GS Silver Plus (hasta 500 h de resistencia a la corrosión)

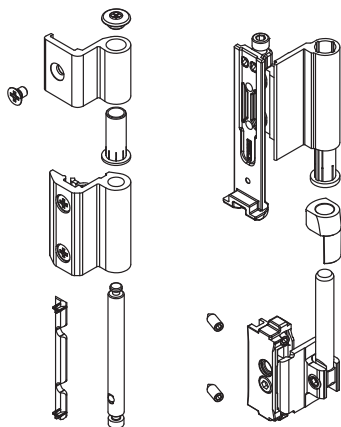
Pernos, tornillos y espárragos de acero inoxidable.



Ficha técnica on-line



04739



Código	Descripción	NUDO	Base Bruto	Anodizado Elox	Lacado	Trend/Oro Latón	Unidades por conexión
04739	BISAGRA OB CLASSIC 80	C001-C002-C003-C005-C006	X	X	X		10