



BISAGRAS DOMINA CLASSIC

Funciones

Bisagra con aplicación frontal en versión 2 o 3 alas, para la realización de puertas pesadas de aluminio.
Regulable en tres direcciones.
Combinable con el kit de cerraderos, los tacos de expansión para perfiles mono-cámara y con el tornillo de fijación directa M12 para perfiles con rotura de puente térmico.

Ficha técnica on-line



Características Técnicas

Bisagra idónea para puertas sujetas a un uso frecuente (categoría de uso 4* - uso muy intenso) con una elevada resistencia a esfuerzos y deterioro (durabilidad grado 7* - 200.000 ciclos de ensayo).

Solución ideal para realizar puertas de grandes dimensiones, peso elevado y uso intensivo.

Regulaciones en tres direcciones:

- regulación micrométrica lateral ($\pm 0,5$ mm) con la puerta instalada mediante el tornillo de regulación lateral, situado en el cartucho de la bisagra de la hoja.
- regulación micrométrica vertical ($0 \div 4$ mm) con la puerta instalada, mediante el espárrago situado en el fondo de la bisagra del marco usando el adaptador especial en dotación con el producto.

- regulación en presión ($\pm 0,5$ mm) al situar el casquillo excéntrico de la bisagra del marco en la posición elegida.

Placas cubretornillos fijadas en la bisagra mediante tornillos extraíbles desde el interior (para el bloqueo usar el clip de boqueo art. 05051) solamente con la hoja abierta (resistencia a la efracción).

Combinable con el kit de cerraderos, los tacos de expansión para perfiles mono-cámara y con los tornillos de fijación directa M12 para perfiles con rotura de puente térmico.

Mecanizados en el perfil de $\varnothing 11$ mm (para todos los sistemas de fijación), ejecutables con las plantillas de taladrado art. 03237 y 05052.

En las aplicaciones en perfiles no enrasados, la bisagra se ha de combinar con los calces de relleno que elegir en función del tipo de fijación en el perfil:

- espesores con casquillos de centrado: para kit de plaquitas y tacos de expansión para perfiles mono-cámara
- espesores sin casquillos de centrado: para tornillos de fijación directa M12.

* En cumplimiento de EN1935



Consultar al comercial de referencia acerca de la disponibilidad del producto.

Materiales

Cuerpos bisagra y placas cubretornillos de aluminio extruido

Cartucho perno de zamak con acabado GS Silver Plus (hasta 500 h de resistencia a la corrosión)

Perno $\varnothing 11$ de acero inoxidable

Tornillo de regulación lateral de acero con tratamiento de alta resistencia a la corrosión

Cartucho excéntrico, anillo de cobertura y espárrago de regulación vertical de resina acetálica

Tornillos de fijación placas cubretornillos de acero galvanizado

Tapones de cobertura de poliamida

Capacidades

Hasta 120 kg con dos bisagras 2 alas

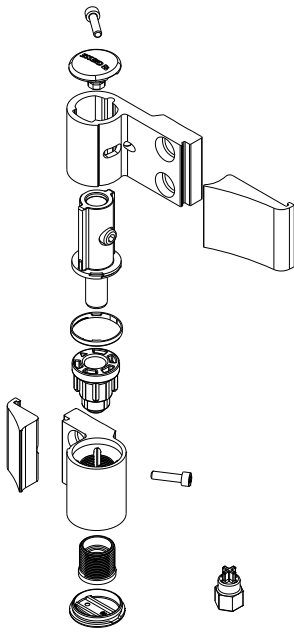
Hasta 140 kg con tres bisagras 2 alas

Hasta 160 kg con dos bisagras 3 alas

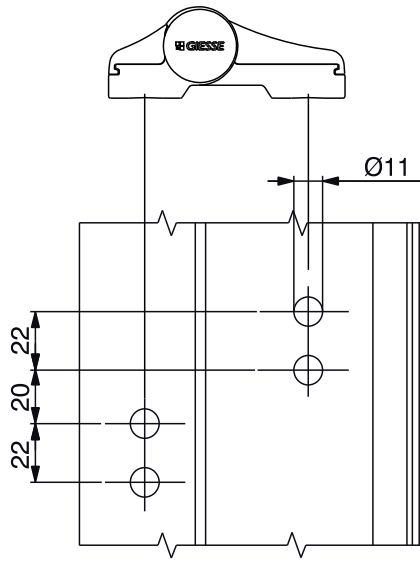
Hasta 180 kg con tres bisagras 3 alas

Marcado CE en cumplimiento de EN1935

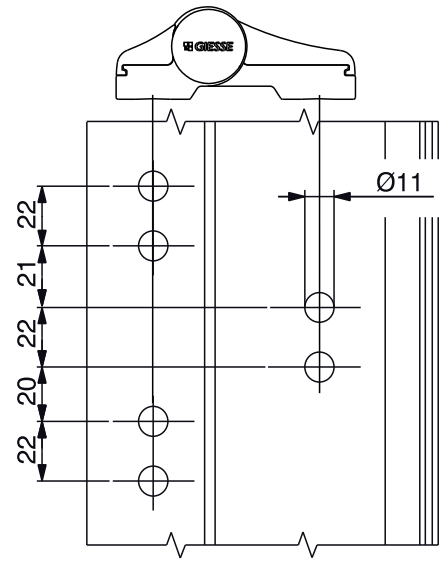
BISAGRAS PARA PUERTA CON APLICACIÓN FRONTAL



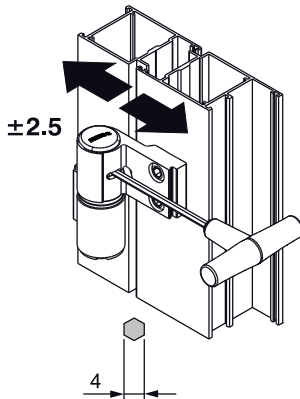
Mecanizados en perfil (2 alas)



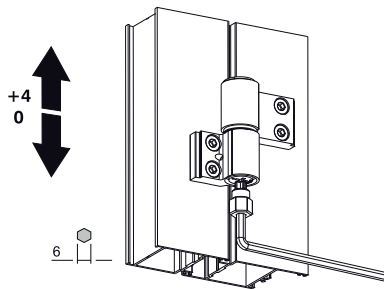
Mecanizados en perfil (3 alas)



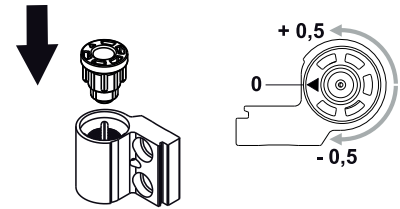
Regulación lateral



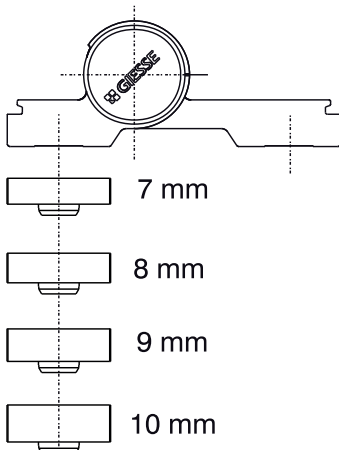
Regulación en altura



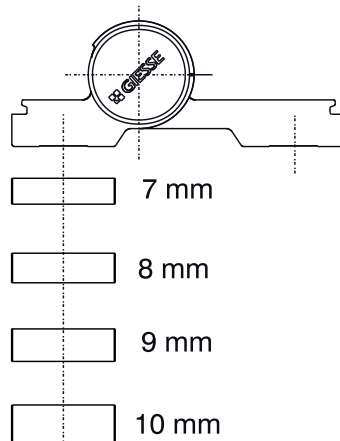
Regulación en compresión



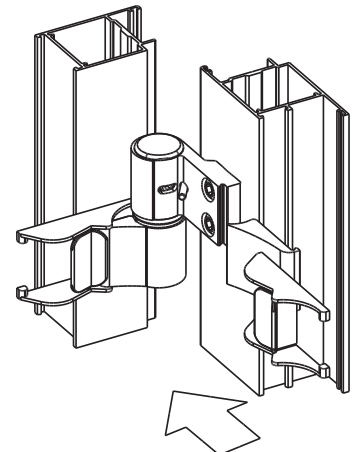
Espesores con casquillo



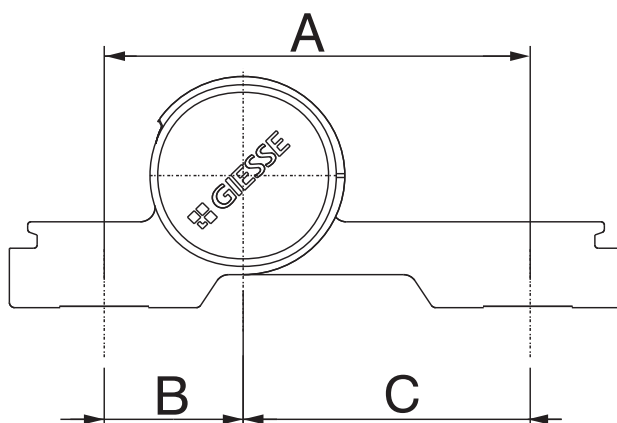
Espesores sin casquillo



Uso con clip de bloqueo



BISAGRAS PARA PUERTA CON APLICACIÓN FRONTAL



Código	Descripción	Versión	Distancia entre ejes A [mm]	B [mm]	C [mm]	Capacidad 2 bisagras [kg]	Capacidad 3 bisagras [kg]	Marcado CE	Base Bruto	Anodizado Elox	Lacado	Trenú/Oro Latón	Unidades por conexión
06170	DOMINA CLASSIC	2 alas	62,5	20,5	42	120	140	grado 13	X	X	X	X	10
06171	DOMINA CLASSIC	3 piezas	62,5	20,5	42	160	180	grado 14	X	X	X		10
06172	DOMINA CLASSIC	2 alas	70,5	20,5	50	100	120	grado 12	X	X	X		10
06173	DOMINA CLASSIC	3 piezas	70,5	20,5	50	120	140	grado 13	X	X	X		10
06174	DOMINA CLASSIC	2 alas	78	20,5	57,5	100	120	grado 12	X	X	X		10
06175	DOMINA CLASSIC	3 piezas	78	20,5	57,5	120	140	grado 13	X	X	X		10
06176	DOMINA CLASSIC	2 alas	84	42	42	100	120	grado 12	X	X	X		10
06177	DOMINA CLASSIC	3 piezas	84	42	42	120	140	grado 13	X	X	X		10
06178	DOMINA CLASSIC	2 alas	92	42	50	80	100	grado 11	X	X	X		10
06179	DOMINA CLASSIC	3 piezas	92	42	50	100	120	grado 12	X	X	X		10
06180	DOMINA CLASSIC	2 alas	99,5	42	57,5	80	100	grado 11	X	X	X		10
06181	DOMINA CLASSIC	3 piezas	99,5	42	57,5	100	120	grado 12	X	X	X		10
06168	DOMINA CLASSIC INDUSTRIAL	2 alas	62,5	20,5	42	120	140	grado 13	X	X	X		20
06169	DOMINA CLASSIC INDUSTRIAL	3 piezas	62,5	20,5	42	160	180	grado 14	X		X		20