



## BISAGRAS DOMINA HP ÁNGULO

### Funciones

Bisagra en ángulo con aplicación frontal en versión 2 alas, para la realización de puertas pesadas de aluminio.

Regulable en tres direcciones.

Combinable con el kit de cerraderos, los tacos de expansión para perfiles mono-cámara y con el tornillo de fijación directa M12 para perfiles con rotura de puente térmico (solamente para el lado hoja).

Ficha técnica on-line



### Características Técnicas

Bisagra idónea para puertas sujetas a un uso frecuente (categoría de uso 4\* - uso gravoso) con una elevada resistencia a esfuerzos y deterioro (durabilidad grado 7\* - 200.000 ciclos de ensayo). Solución ideal para realizar puertas de grandes dimensiones, peso elevado y uso intensivo.

Regulable en 3 direcciones también con la puerta instalada:

- regulación micrométrica lateral ( $\pm 0,5$  mm) con la puerta instalada mediante el tornillo de regulación lateral, situado en el cartucho de la bisagra de la hoja. El espárrago de bloqueo, situado en la bisagra de la hoja, bloquea el cartucho de regulación lateral en la posición elegida.

- regulación micrométrica en presión ( $\pm 0,5$  mm) al actuar en el casquillo de la bisagra del marco (llave de regulación art.05053). El tapón especial bloquea la regulación en presión para permitir la regulación en altura.

- regulación micrométrica vertical (0/+4 mm) mediante el espárrago situado en el fondo de la bisagra del marco

La bisagra lado marco presenta casquillos de centrado.

Las partes internas de la bisagra están preensambladas completamente en dos grupos:

- el cartucho perno para la regulación lateral
- el cartucho con casquillo de empuje para las regulaciones en altura y en presión

La placa cubretornillos de la bisagra del marco no se puede quitar desde fuera y la placa cubretornillos de la bisagra de la hoja está fijada mediante un tornillo de extracción interna, extraíble también solamente con la hoja abierta (resistencia a la efracción).

La bisagra se combina con el kit de cerraderos, los tacos de expansión para perfiles de una cámara y con los tornillos de fijación directa M12 para perfiles con rotura de puente térmico.

Mecanizados en el perfil de  $\varnothing 11$  mm (para todos los sistemas de fijación), ejecutables con la plantilla de taladrado art. 05050.

La dotación de la bisagra incluye dos tornillos M8 con una longitud distinta que sustituyen los de la dotación del kit de fijación elegido para el lado marco.

El clip de bloqueo art. 05051 facilita la fijación de las placas cubretornillos en la bisagra.

\* En cumplimiento de EN1935

### Materiales

Cuerpos bisagra y placas cubretornillos de aluminio extruido

Cartucho perno y cartucho con casquillo excéntrico de zamak con acabado GS Silver Plus (hasta 500 h de resistencia a la corrosión)

Perno  $\varnothing 12$  de acero inoxidable

Tornillo de regulación lateral de acero con tratamiento de alta resistencia a la corrosión

Casquillo de centrado de acero galvanizado

Casquillo de empuje de resina acetálica

Espárrago de bloqueo y espárrago de regulación vertical de acero inoxidable

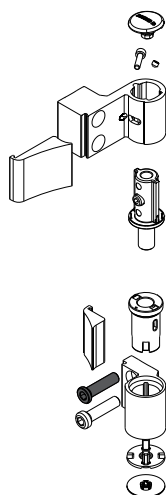
Tapones de cobertura de poliamida

Tornillos de fijación placas cubretornillos de acero galvanizado

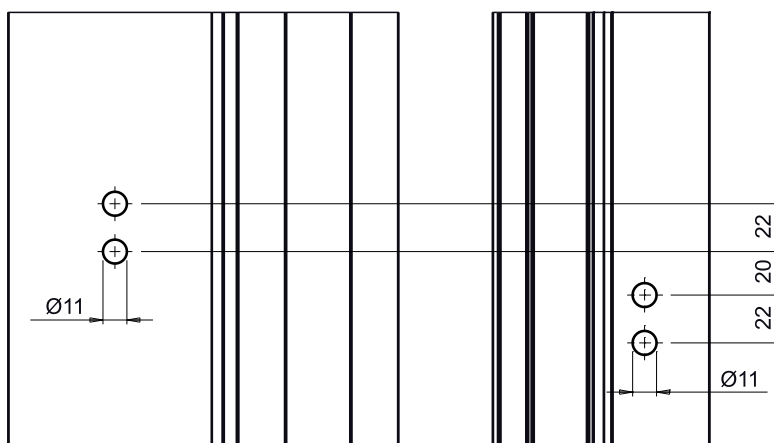
### Capacidades

120 kg con dos bisagras

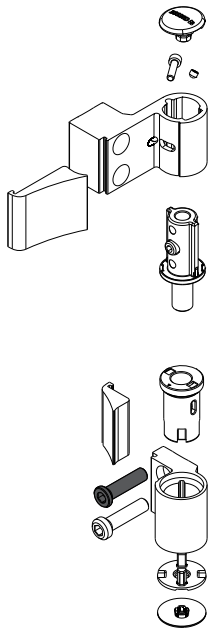
140 kg con tres bisagras



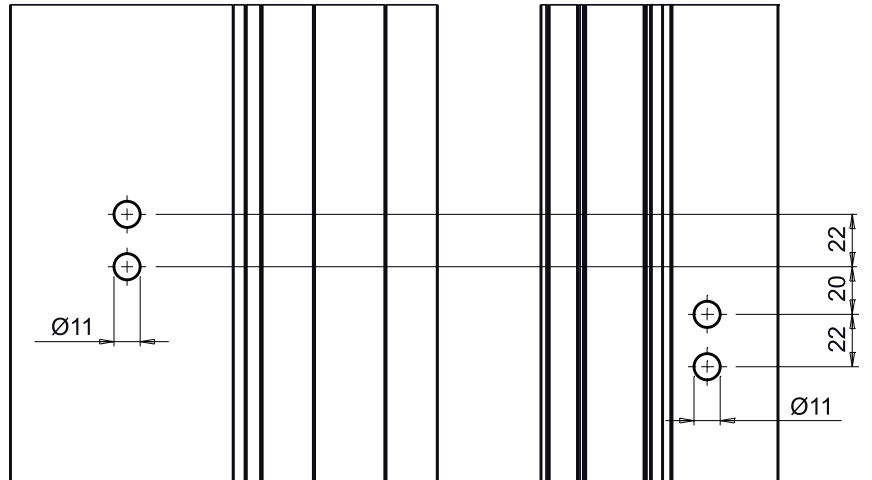
Mecanizado en perfil



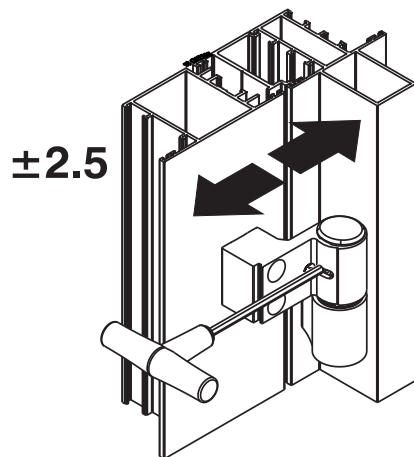
# BISAGRAS PARA PUERTA CON APLICACIÓN FRONTAL



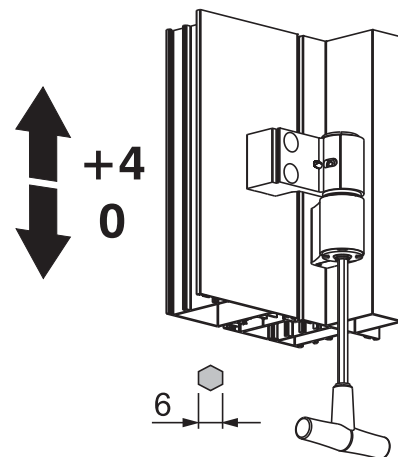
Mecanizado en perfil



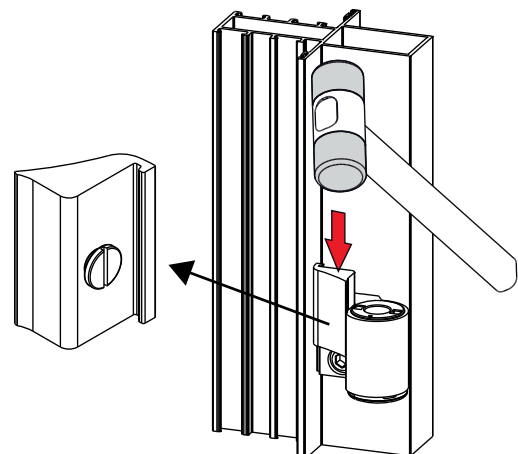
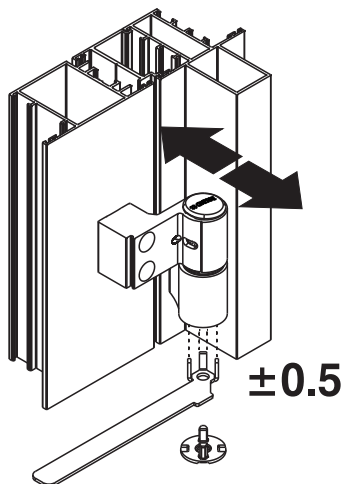
Regulación lateral

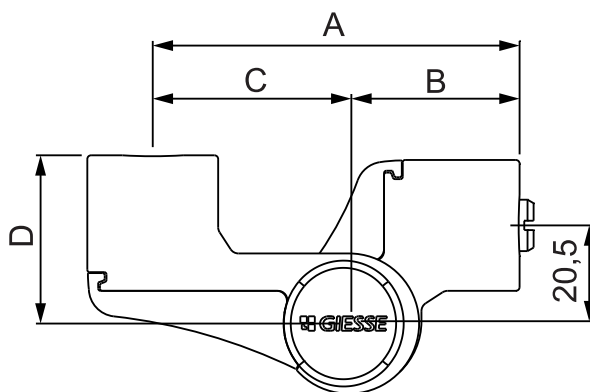


Regulación en altura



Regulación en compresión





Código	Descripción	Versión	Distancia entre ejes A [mm]	B [mm]	C [mm]	Elevación D [mm]	capacidad 2 bisagras [kg]	capacidad 3 bisagras [kg]	Marcado CE	Base Bruto	Anodizado Elox	Lacado	Trend/Oro Latón	Unidades por confección
05180N	DOMINA HP ÁNGULO	2 alas	62,5	20,5	42		120	140	grado 13	X	X	X		10
05182N	DOMINA HP ÁNGULO	2 alas	78,5	36,5	42	36	120	140	grado 13		X	X		10