



## BISAGRAS DOMINA HP COVER

### Funciones

Bisagra con aplicación frontal en versión 2 o 3 alas(patente Giesse), para la realización de puertas pesadas de aluminio.

Regulable en tres direcciones.

Combinar con covers con opción de pintura en venta por separado.

Combinable con el kit de cerraderos, los tacos de expansión para perfiles mono-cámara y con el tornillo de fijación directa M12 para perfiles con rotura de puente térmico.

Ficha técnica on-line



### Características Técnicas

Bisagra idónea para puertas sujetas a un uso frecuente (categoría de uso 4\* - uso gravoso) con una elevada resistencia a esfuerzos y deterioro (durabilidad grado 7\* - 200.000 ciclos de ensayo). Solución ideal para realizar puertas de grandes dimensiones, peso elevado y uso intensivo.

Regulable en 3 direcciones también con la puerta instalada:

- regulación micrométrica lateral ( $\pm 0,5$  mm) con la puerta instalada mediante el tornillo de regulación lateral, situado en el cartucho de la bisagra de la hoja. El espárrago de bloqueo, situado en la bisagra de la hoja, bloquea el cartucho de regulación lateral en la posición elegida.

- regulación micrométrica en presión ( $\pm 0,5$  mm) al actuar en el casquillo de la bisagra del marco (llave de regulación art.05053). El espárrago de bloqueo, situado en la bisagra del marco, bloquea la regulación en presión para acceder a la regulación en altura.

- regulación micrométrica vertical (0/+4 mm) mediante el espárrago situado en el fondo de la bisagra del marco. La inserción del tapón inferior asegura el mantenimiento de la regulación en altura.

Las partes internas de la bisagra están preensambladas completamente en dos grupos:

- el cartucho perno para la regulación lateral
- el cartucho con casquillo de empuje para las regulaciones de altura y en presión

Combinable con el kit de cerraderos, los tacos de expansión para perfiles de una cámara y con los tornillos de fijación directa M12 para perfiles con rotura de puente térmico. Mecanizados en el perfil de  $\varnothing 11$  mm (para todos los sistemas de fijación), ejecutables con plantillas de perforación art. 03237 y 05052.

La bisagra no dispone de placas cubretornillos y se ha de combinar con los cover que pueden pintarse (en venta por separado), fijados en la bisagra mediante tornillos de extracción interna, extraíbles solamente con la hoja abierta (resistencia a la efracción).

En las aplicaciones en perfiles no enrasados, la bisagra se ha de combinar con los calces de relleno a elegir en función del tipo de fijación en el perfil:

- espesores con casquillos de centrado: para kit de plaquitas y tacos de expansión para perfiles mono-cámara

- espesores sin casquillos de centrado: para tornillos de fijación directa M12. y a la relativa cobertura de aluminio extruido que, junto al cover, permite cubrir la bisagra totalmente.

\* En cumplimiento de EN1935

### Materiales

#### Bisagra

Cuerpos bisagra de aluminio extruido anodizado negro

Cartucho perno y cartucho con casquillo de zamak con acabado GS Silver Plus (hasta 500 h de resistencia a la corrosión)

Perno  $\varnothing 12$  de acero inoxidable

Tornillo de regulación lateral de acero con tratamiento de alta resistencia a la corrosión

Casquillo de empuje de resina acetálica

Espárragos de bloqueo y espárrago de regulación vertical de acero inoxidable

Tornillos de fijación placas cubretornillos de acero galvanizado

Tapones de cobertura de poliamida

#### Cover

Coberturas bisagra de zamak

Cobertura espesores de relleno de aluminio extruido

Tornillos de fijación cover de acero galvanizado

### Capacidades

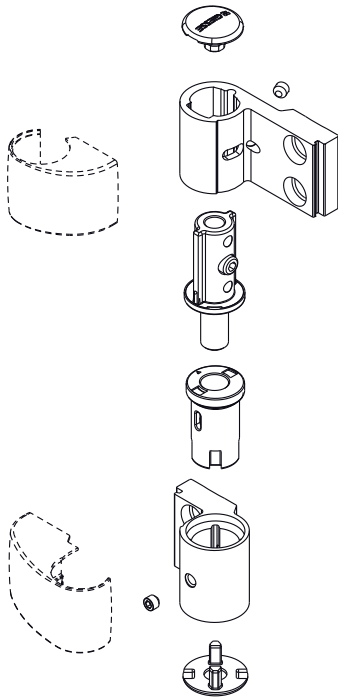
Hasta 160 kg con dos bisagras 2 alas

Hasta 180 kg con tres bisagras 2 alas

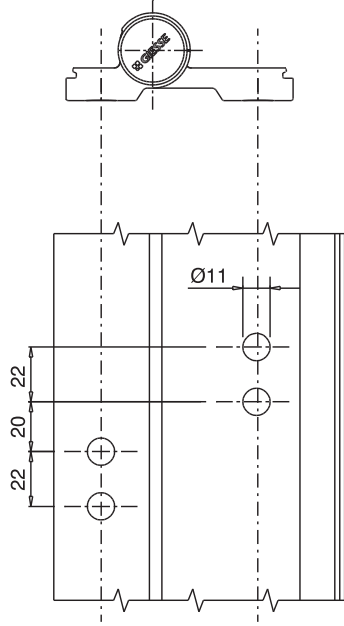
Hasta 180 kg con dos bisagras 3 piezas

Hasta 200 kg con tres bisagras 3 alas

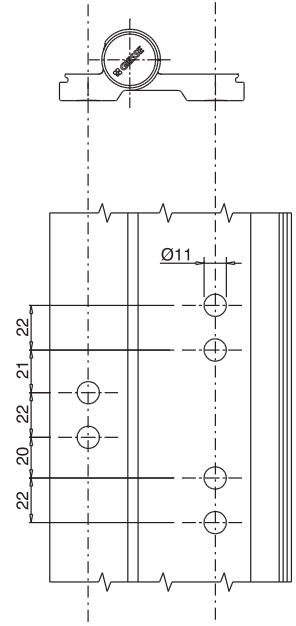
Marcado CE en cumplimiento de EN1935



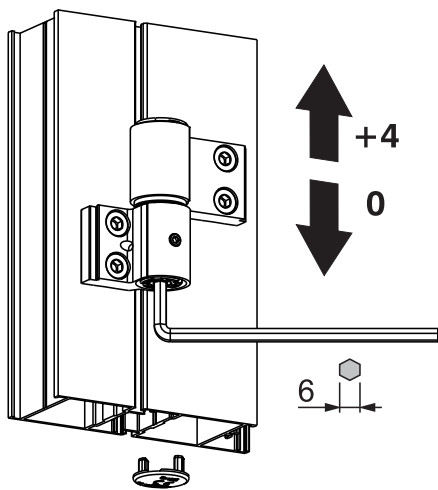
Regulación en altura



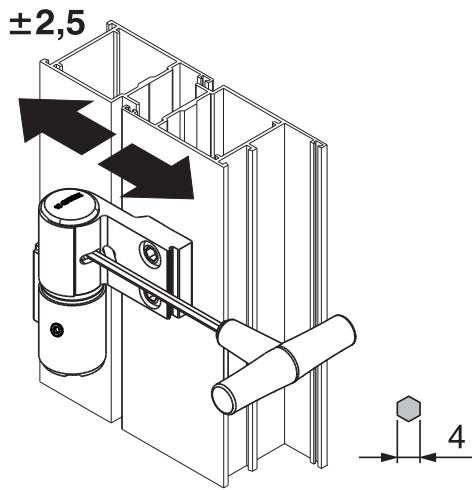
Regulación lateral



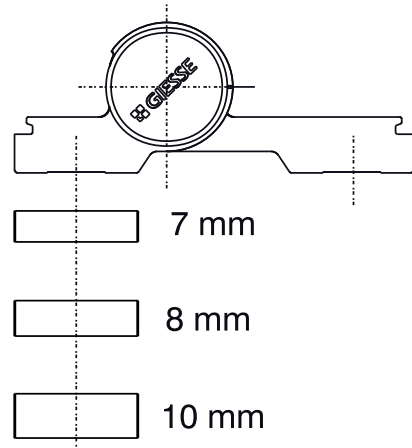
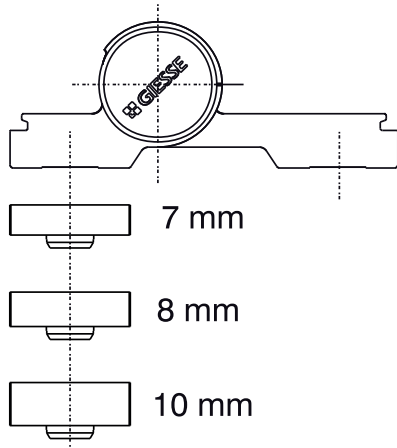
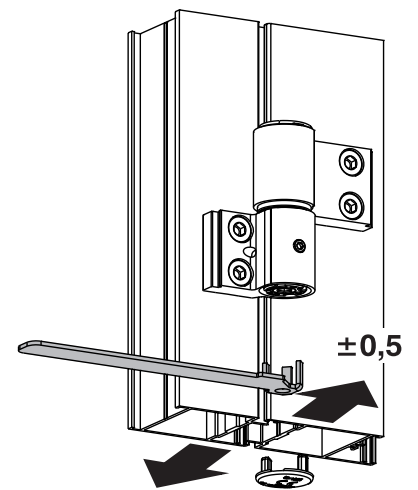
Regulación en compresión

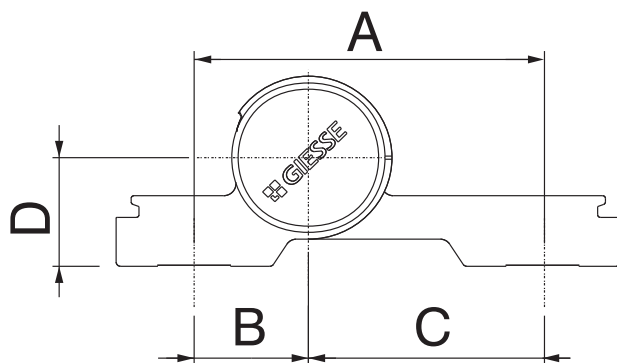


Espesores con casquillo



Espesores sin casquillo





Código	Descripción	Código COVER	Versión	Distancia entre ejes A [mm]	B [mm]	C [mm]	Elevación D [mm]	Capacidad 2 bisagras [kg]	Capacidad 3 bisagras [kg]	Marcado CE	Base Bruto	Anodizado Elox	Lacado	Trenido/Oro Latón	Unidades por confección
05120V	DOMINA HP COVER	06120N	2 alas	62,5	20,5	42		160	180	grado 14		X			10
05121V	DOMINA HP COVER	06121N	3 piezas	62,5	20,5	42		180	200	grado 14		X			10
05122V	DOMINA HP COVER	06122N	2 alas	70,5	20,5	50		120	140	grado 13		X			10
05124V	DOMINA HP COVER	06124N	2 alas	78	20,5	57,5		120	140	grado 13		X			10
05125V	DOMINA HP COVER	06125N	3 piezas	78	20,5	57,5		140	160	grado 12		X			10
05126V	DOMINA HP COVER	06126N	2 alas	84	42	42		120	140	grado 13		X			10
05127V	DOMINA HP COVER	06127N	3 piezas	84	42	42		140	160	grado 12		X			10
05128V	DOMINA HP COVER	06128N	2 alas	92	42	50		100	120	grado 12		X			10
05130V	DOMINA HP COVER	06130N	2 alas	99,5	42	57,5		100	120	grado 12		X			10
05132V	DOMINA HP COVER	06132N	2 alas	62,5	20,5	42	36	160	180	grado 13		X			10
05134V	DOMINA HP COVER	06134N	2 alas	62,5	20,5	42	27	160	180	grado 13		X			10
05135V	DOMINA HP COVER	06135N	3 piezas	62,5	20,5	42	27	180	200	grado 14		X			10
05136V	DOMINA HP COVER	06136N	2 alas	62,5	20,5	42	28	160	180	grado 13		X			10
05137V	DOMINA HP COVER	06137N	3 piezas	62,5	20,5	42	28	180	200	grado 14		X			10
05138V	DOMINA HP COVER	06138N	2 alas	62,5	20,5	42	30	160	180	grado 13		X			10
05139V	DOMINA HP COVER	06139N	3 piezas	62,5	20,5	42	30	180	200	grado 14		X			10