

BISAGRAS Y COMPASES CHIC 3D 150

Funciones

Kit bisagras (superior e inferior), completamente preensambladas y listas para instalarlas en el perfil.

Características Técnicas

Permiten la apertura oscilo batiente en combinación con los mecanismos.

Disponible en las versiones derecha y izquierda.

Versiones microventilación y Logica.

El compás está equipado con microventilación de serie (regulable).

Al desplazar el bulón de cierre, el compás pasa de tradicional a Logica.

El compás T2 es regulable: la apertura "A" va de 178 mm (base) a 148 mm.

Materiales

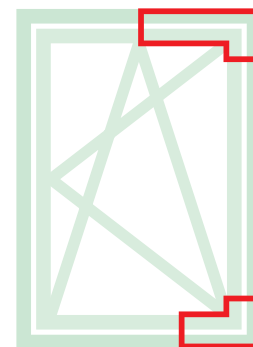
Soporte angular de zamak

Bielas y placas bisagras de acero galvanizado

Pernos de acero inoxidable AISI 304 y bronce aluminio

Levas de acero galvanizado

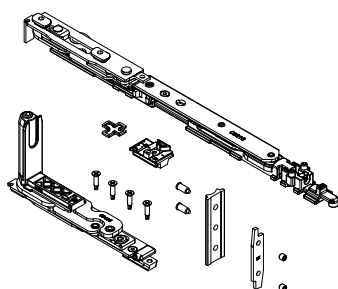
Biela y varilla compás de acero inoxidable AISI 304



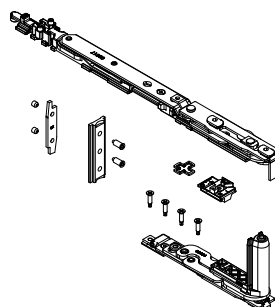
Ficha técnica on-line



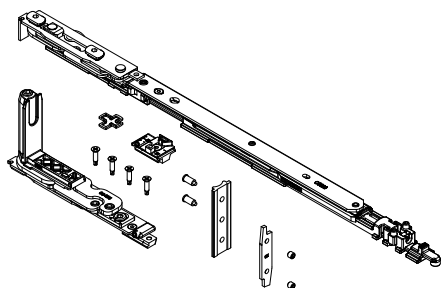
0436521



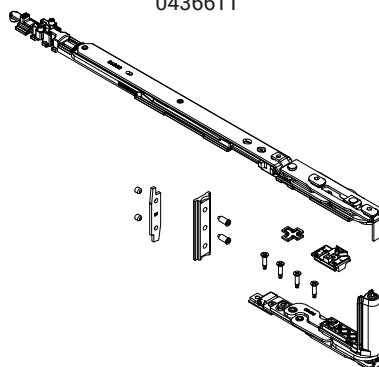
0436511



0436621

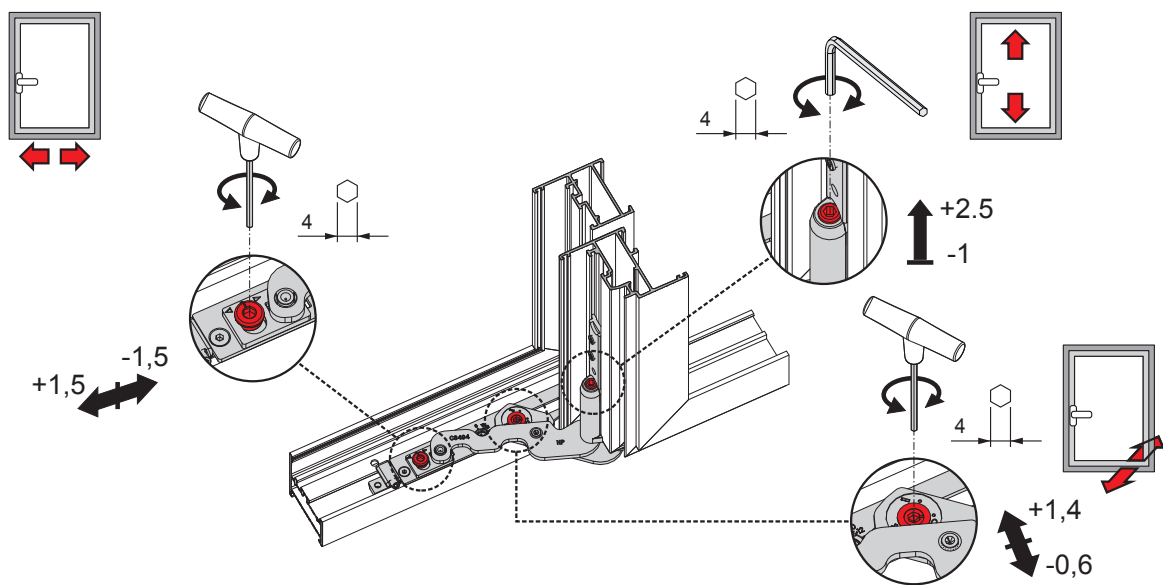
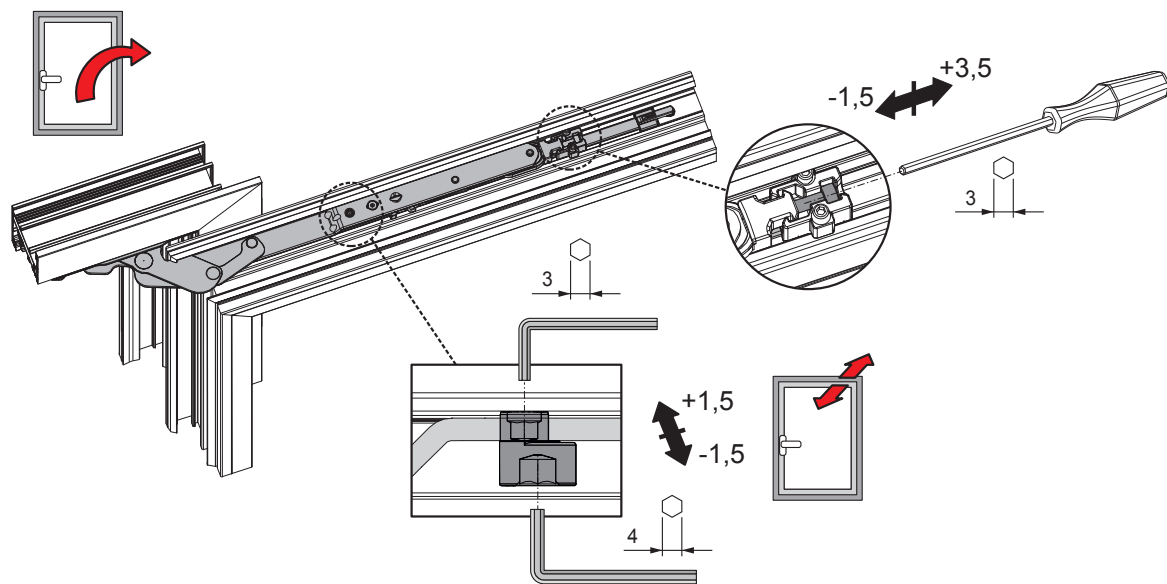


0436611



Apertura de hoja





Código	Descripción	NUDO	Rango (mm)	Versión	A (mm)	Mano	Base Bruto	Anodizado Elox	Lacado	Trend/Oro Latón	Unidades por confección
0436511	CHIC 150 - KIT OB COMPÁS T1	C001-C002-C003-C004-C005-C006	L 470 ÷ 700	Micro	-	DCH.	X				10
0436521	CHIC 150 - KIT OB COMPÁS T1	C001-C002-C003-C004-C005-C006	L 470 ÷ 700	Micro	-	IZD	X				10
0436611	CHIC 150 - KIT OB COMPÁS T2	C001-C002-C003-C004-C005-C006	L 600 ÷ 1600	Micro	148÷178	DCH.	X				10
0436621	CHIC 150 - KIT OB COMPÁS T2	C001-C002-C003-C004-C005-C006	L 600 ÷ 1600	Micro	148÷178	IZD	X				10