

BISAGRAS FLASH BASE 3 PIEZAS



Funciones

Bisagra de 3 alas ambidiestra, para ventanas y puertas ligeras realizadas con perfil con canal.

Ficha técnica on-line



Características Técnicas

Bisagra ambidiestra de tres piezas, idónea para puertas ligeras y para aperturas del tipo abatible o proyectante.

Las placas de fijación especiales, preensambladas en los cuerpos bisagra (sistema RAPID GIESSE), permiten un montaje rápido y un posicionamiento perfecto de la bisagra en cerramientos previamente ensamblados.

Materiales

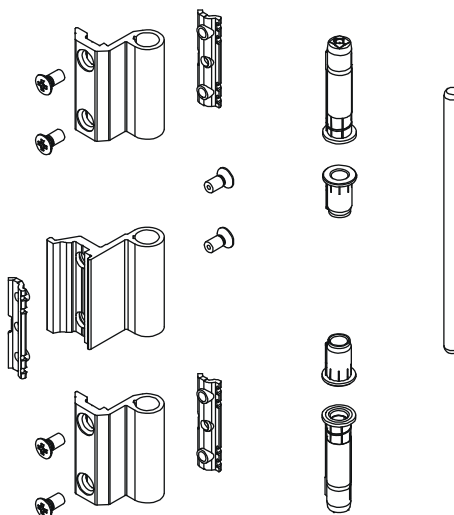
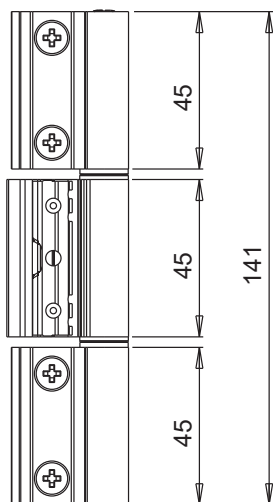
Cuerpos bisagra de aluminio extruido
Perno, placas de fijación, tornillos y espárrago de acero inoxidable

Casquillos de resina acetálica

Capacidades

85 Kg con 2 bisagras

100 Kg con 3 bisagras



Código	Descripción	NUDO	Capacidad 2 bisagras [kg]	Capacidad 3 bisagras [kg]	Base Bruto	Anodizado Elox	Lacado	Trend/Oro Latón	Unidades por confección
00103U	BISAGRA FLASH BASE 3 ALAS	C003	85	100	X				20
00115U	BISAGRA FLASH BASE 3 ALAS	C001	85	100	X	X	X		20
00119	BISAGRA FLASH BASE 3 ALAS	C001-C002-C013-C014-C015-C016-C017	85	100	X		X		20
00171	BISAGRA FLASH BASE 3 ALAS	véase Where Used	85	100	X		X		20