



## BISAGRAS FLASH SLR

### Funciones

Bisagra de perno para puertas con aplicación en canal.  
Regulable en una dirección.

Ficha técnica on-line



### Características Técnicas

Bisagra idónea para puertas sujetas a un uso frecuente (categoría de uso 4\* - uso muy intenso)

Las placas de fijación con perfil especial, que pueden situarse en el canal también lateralmente con la hoja y el marco previamente ensamblados, aseguran la máxima fijación en el perfil.

Regulación lateral ( $\pm 1$  mm) con puerta instalada al actuar en el casquillo excéntrico de la bisagra de la hoja mediante la llave especial art. 03900.

El perno extraíble permite sacar la hoja sin levantarla (por ej. instalaciones en espacios reducidos).

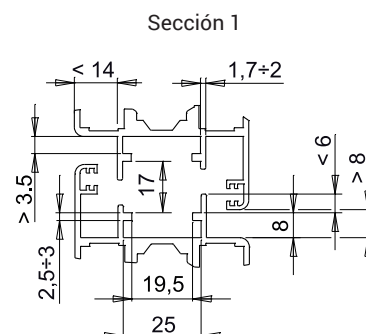
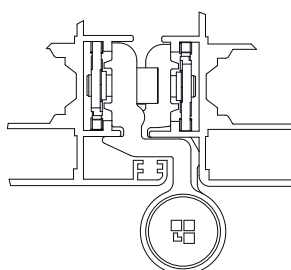
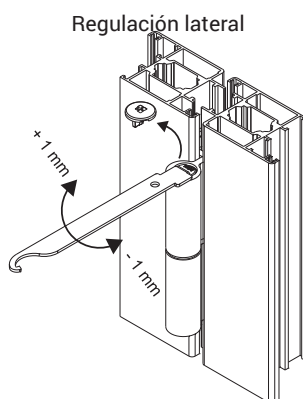
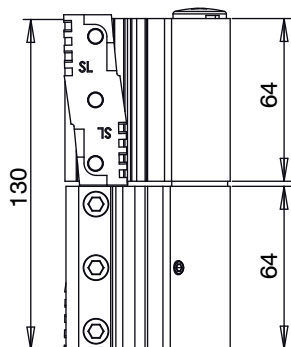
\* En cumplimiento de EN1935

### Materiales

Cuerpos de aluminio extruido  
Perno  $\varnothing 10$ , placas de fijación y tornillos de fijación de acero inoxidable  
Casquillo excéntrico y arandela de resina acetálica  
Tapón de poliamida

### Capacidades

120 Kg con 2 bisagras  
140 Kg con 3 bisagras



Código	Descripción	Sección de aplicación de referencia	Capacidad 2 bisagras [kg]	Capacidad 3 bisagras [kg]	Base Bruto	Anodizado Elox	Lacado	Trend/Oro Latón	Unidades por confección
00940	BISAGRA FLASH SLR	sección 1	120	140	X	X	X		20