

BISAGRAS FUTURA 3D 80 HP COPLANAR

Funciones

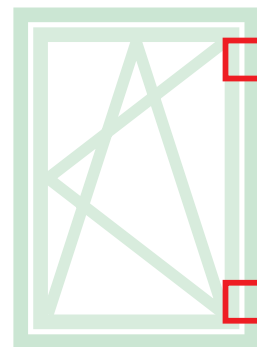
Grupo bisagras (superior e inferior), completamente preensambladas y listas para instalarlas en el perfil.

Materiales

Cuerpo bisagras de aluminio extruido, acero inoxidable y latón.

Soportes de zamak con acabado GS Silver Plus (hasta 500 h de resistencia a la corrosión)

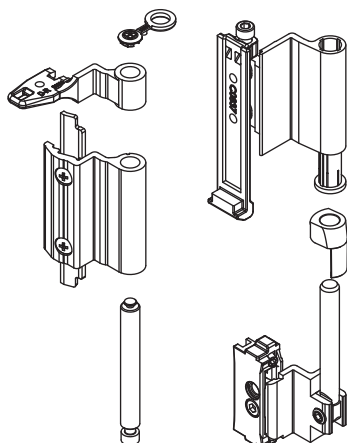
Pernos, tornillos y espárragos de acero inoxidable.



Ficha técnica on-line



04718



Código	Descripción	NUDO	Base Bruto	Anodizado Elox	Lacado	Trend/Oro Latón	Unidades por confección
04718	BISAGRA OB FUTURA 3D	C001-C013-C016	X		X	X	10