

CIERRE ANTIREFRACCIÓN

Funciones

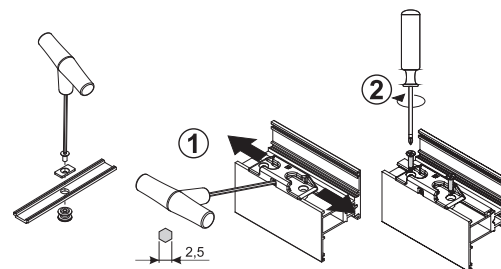
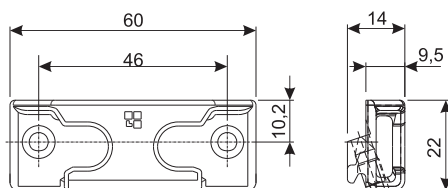
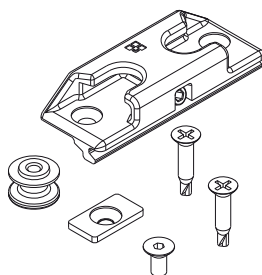
Kit realizado específicamente para aumentar la resistencia del cerramiento a los intentos de forzamiento, haciendo más difícil la intrusión a través de la ventana.

Uso en cerramientos practicable y oscilo batiente.

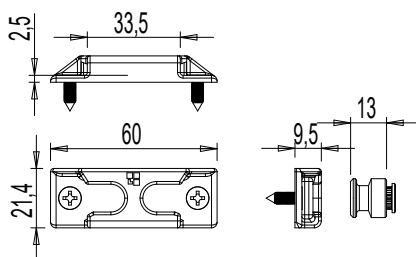
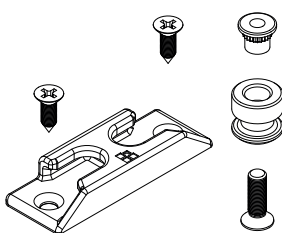
Ficha técnica on-line



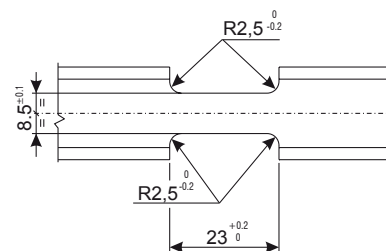
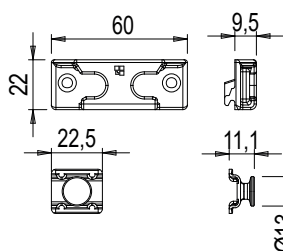
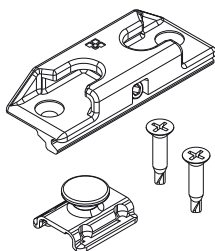
04031K



0404101



04046K

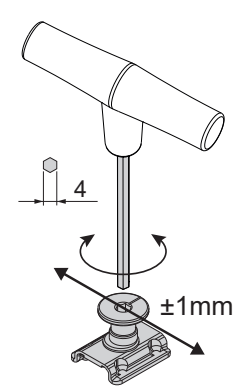
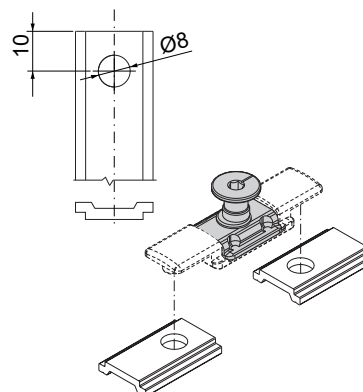
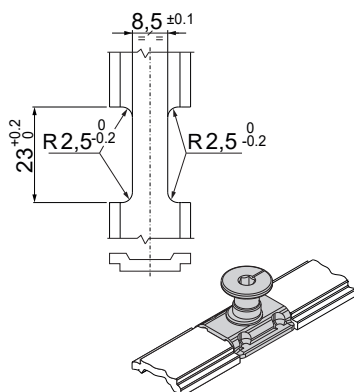
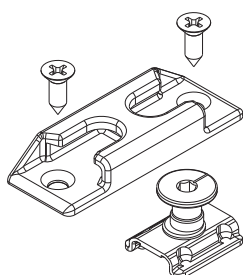


04134

Encastre en varilla mecanizada

Encastre en elemento de unión

Regulación en compresión



Código	Descripción	NUDO	Base Bruto	Anodizado Elox	Lacado	Trend/Oro Latón	Unidades por conexión
04031K	CIERRE ANTIEFRACCIÓN FUTURA	C001-C002-C003-C004-C005-C006-C011-C012-C013-C014-C015-C016-C017	X				20
0404101	CIERRE ANTIEFRACCIÓN	cámara mm 17	X				20
04046K	DISPOSITIVO ANTIEFRACCIÓN	C001-C002-C003-C004-C005-C006-C011-C012-C013-C014-C015-C016-C017	X				20
04134	CIERRE ANTIEFRACCIÓN REGULABLE	cámara mm 17	X				20