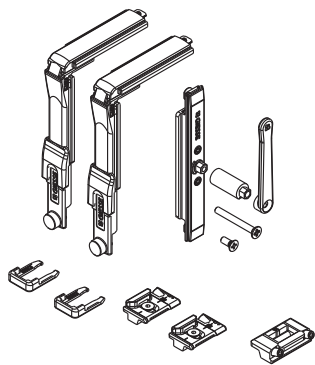


CIERRE PERIMETRAL



Funciones

Dispositivo que permite el cierre perimetral de la hoja pasiva sobre los travesaños superior e inferior del marco.

Se usa en hojas pasivas (perfil inversor) con canal doble de dimensiones 15/20 mm, sea internamente en el inversor. En el perfil hoja sobre el que el inversor se ha montado.

Ficha técnica on-line



Características Técnicas

El cierre perimetral está compuesto por un mecanismo bidireccional con palanca (con una extensión cuando los herrajes se deslizan bajo el perfil inversor), dos ángulos de reenvío Futura, dos encuentros de cierre regulables y un elemento de elevación.

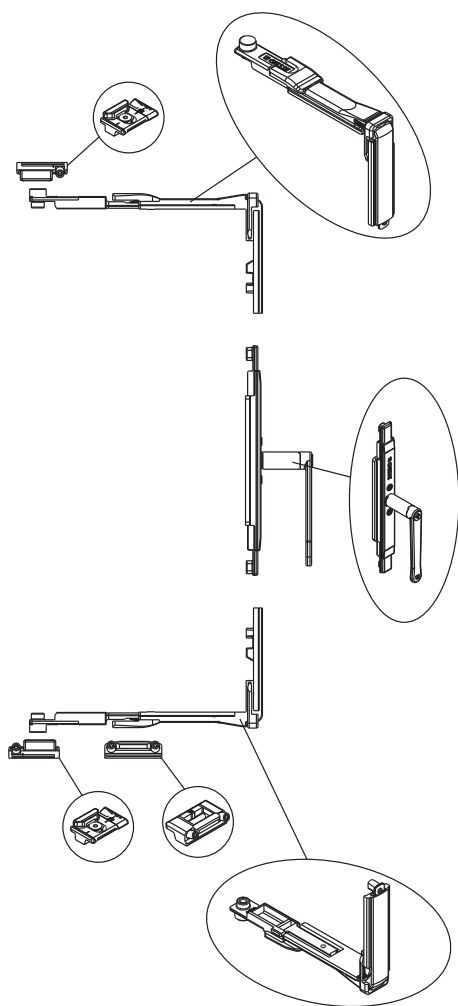
El elemento de maniobra se fija mediante espárragos directos en el perfil. Mediante este dispositivo se obtiene un cierre total de la hoja pasiva y se puede aumentar también el número de los puntos al añadir, en la pletina de poliamida que se conecta a los ángulos de reenvío, bulones de cierre y respectivos encuentros.

Materiales

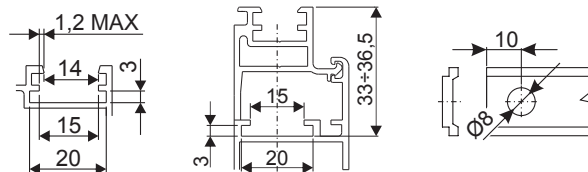
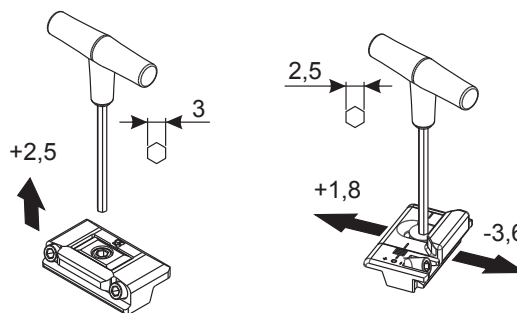
Ángulo de reenvío, encuentro de cierre, elemento de maniobra, extensión y palanca de zamak GS Silver Plus

Encuentro dispositivo de elevación-hojas de poliamida

Tornillos y espárragos de acero



Regulaciones



Código	Descripción	Pista (mm)	Regulación (mm)	Base Bruto	Anodizado Elox	Lacado	Trend/Oro Latón	Unidades por confección
02179	CIERRE BIDIRECCIONAL PERIMETRAL	15 ÷ 20	+ 1,8 / - 3,6	X				10