

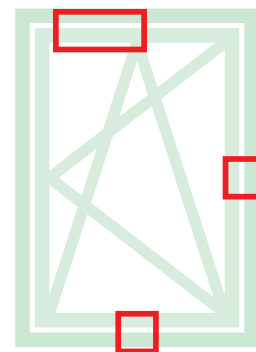
CIERRES Y ACCESORIOS SUPLEMENTARIOS CHIC 3D 150

Funciones

Los cierres adicionales permiten añadir elementos de cierre cuando aumentan las dimensiones del cerramiento o cuando se requieren puntos de cierre en los travesaños o en el montante del lado bisagras.

Características Técnicas

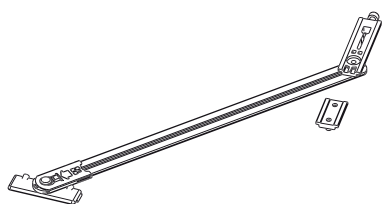
Según las dimensiones del cerramiento se habrán de utilizar en combinación con este mecanismo los cierres adicionales (para $H > 1200$ mm y $L > 1000$ mm) y el compás adicional (que es obligatorio para $L > 1000$ mm).



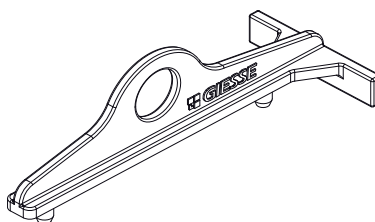
Ficha técnica on-line



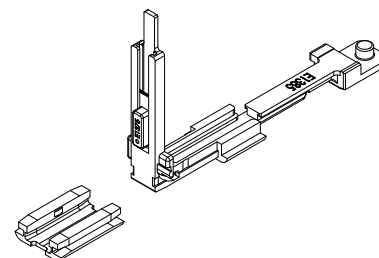
02030K



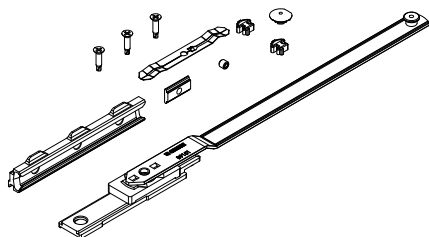
03535



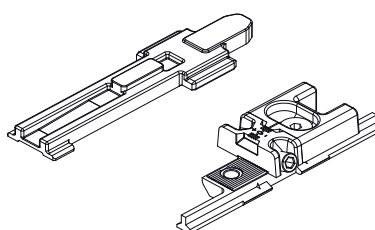
04024K



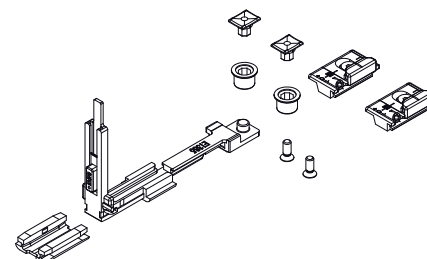
04301K



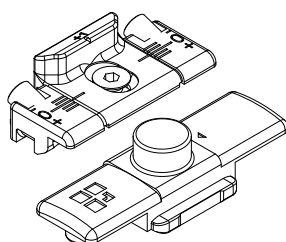
04357



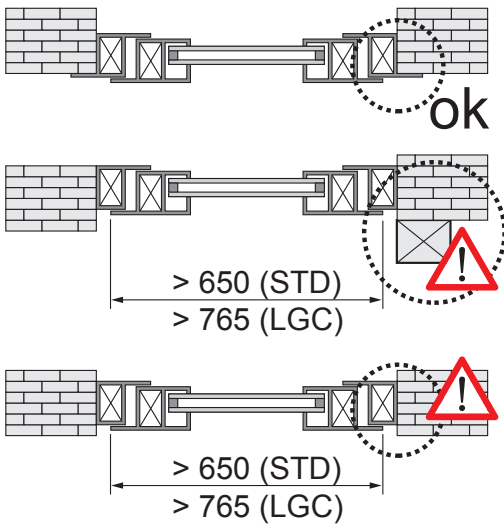
04770K



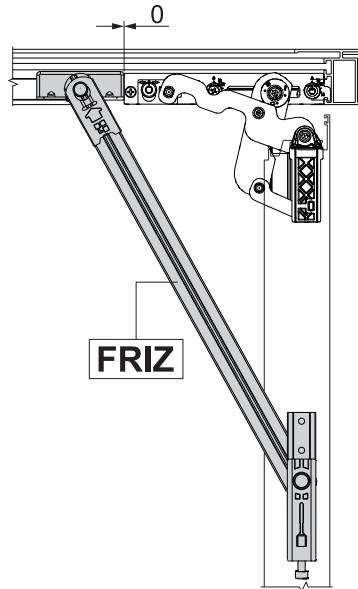
04777K



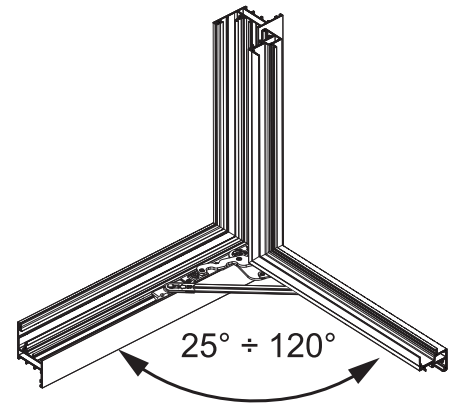
Uso obligatorio del compás FRIZ



Posicionamiento del compás FRIZ



Ángulo de apertura con compás FRIZ



Código	Descripción	NUDO	Rango (mm)	Versión	Base Bruto	Anodizado Elox	Lacado	Trend/Oro Latón	Unidades por confección
02030K	COMPÁS LIMITADOR APERTURA FRIZ	C001-C002-005-C011-C013-C014-C015-C016-C017	Ver dibujo	-	X				10
03535	CHIC - PLANTILLA PARA OSCILO BATIENTE	C001-C002-C003-C005-C006	-	-	X				10
04024K	ÁNGULO DE REENVÍO PARA ANTI-FRACCIÓN FUTURA	C001-C002-C003-C013-C014-C015-C016-C017	-	-	X				10
04301K	COMPÁS SUPLEMENTARIO OB FUTURA	C001-C002-C003-C005-C006-C011-C013-C014-C015-C016-C017	L > 1000	-	X				5
04357	CHIC - CIERRE SUPLEMENTARIO COMPÁS	C001-C002-C003-C005-C006	-	-	X				10
04770K	CIERRE ADICIONAL FUTURA	C001-C002-C003-C005-C006-C013-C014-C015-C016-C017	H > 1200 L > 1000	-	X				10
04777K	CIERRE ADICIONAL FUTURA	C001-C002-C003-C005-C006-C011-C013-C014-C015-C016-C017	H > 1200 L > 1000	Logica	X				50