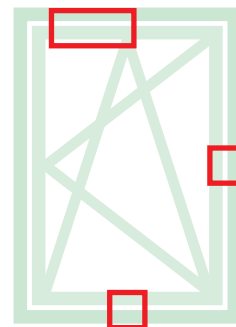


CIERRES Y ACCESORIOS ADICIONALES FUTURA 3D 80 COPLANAR

Funciones

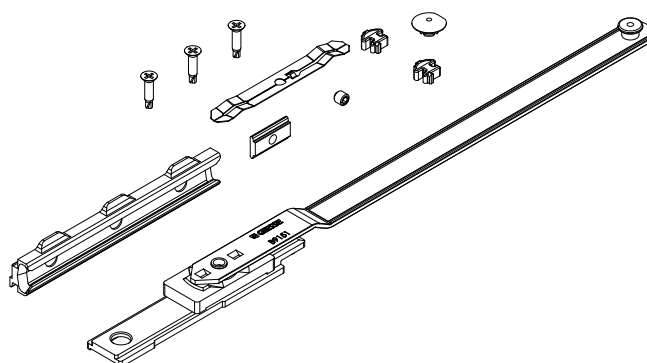
Los cierres adicionales permiten añadir elementos de cierre cuando aumentan las dimensiones del cerramiento o cuando se requieren puntos de cierre en los travesaños o en el montante del lado bisagras. Según las dimensiones del cerramiento se habrán de utilizar en combinación con este mecanismo los cierres adicionales (para $H > 1200$ mm y $L > 1000$ mm) y el compás adicional (que es obligatorio para $L > 1000$ mm).



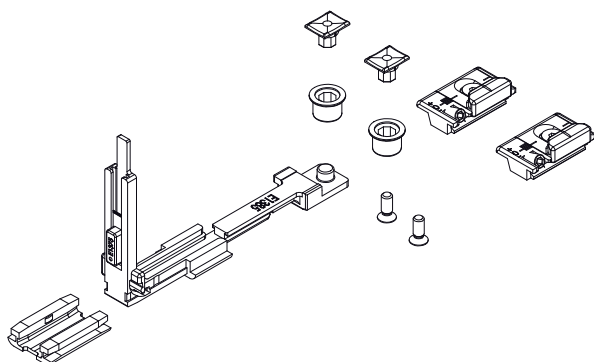
Ficha técnica on-line



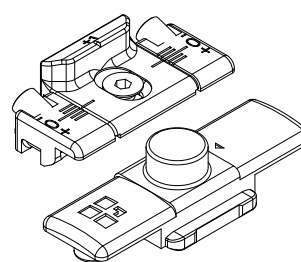
04301K



04770K



04777K



Código	Descripción	Nudo tipo	Rango (mm)	Versión	Base Bruto	Anodizado Elox	Lacado	Trend/Oro Latón	Unidades por confección
04301K	COMPÁS SUPLEMENTARIO OB FUTURA	C001-C002-C003-C005-C006-C011-C013-C014-C015-C016-C017	$L > 1000$	-	X				5
04770K	CIERRE ADICIONAL FUTURA	C001-C002-C003-C005-C006-C013-C014-C015-C016-C017	$H > 1200$ $L > 1000$	-	X				10
04777K	CIERRE ADICIONAL FUTURA	C001-C002-C003-C005-C006-C011-C013-C014-C015-C016-C017	$H > 1200$ $L > 1000$	Logica	X				50