

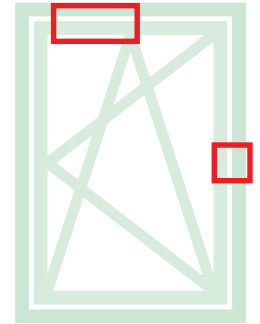
CIERRES Y ACCESORIOS ADICIONALES GS990

Funciones

Compás que permite la apertura abatible en combinación con los mecanismos para oscilobatiente GS990.

Características Técnicas

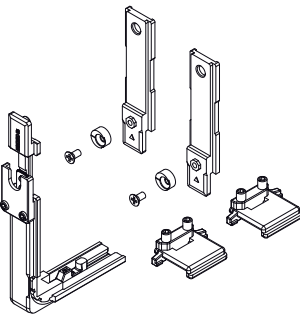
Permiten la apertura oscilo batiente en combinación con los mecanismos y existen en dos versiones según la anchura de la hoja.



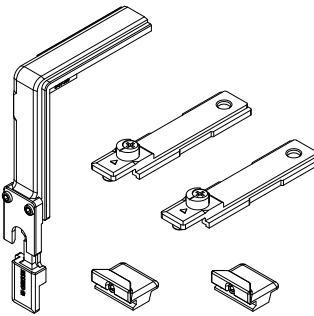
Ficha técnica on-line



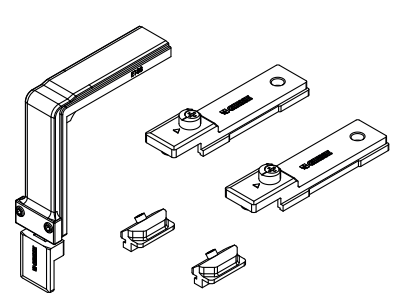
0424001



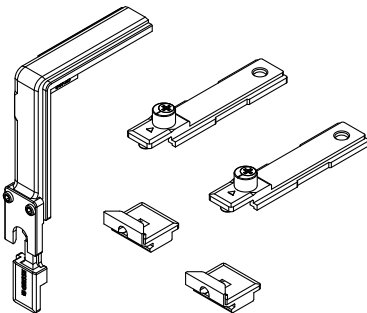
0424101



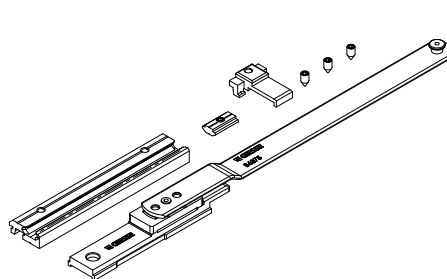
0424601



0424701



0430601



Código	Descripción	NUDO	Rango (mm)	Base Bruto	Anodizado Elox	Lacado	Trend/Oro Latón	Unidades por conexión
0424001	CIERRE ADICIONAL VERTICAL GS990	C010	H > 1200	X				10
0424101	CIERRE ADICIONAL VERTICAL GS990	C001-C002-C011-C013-C014-C015-C017	H > 1200	X				10
0424601	CIERRE ADICIONAL VERTICAL GS990	C008	H > 1200	X				10
0424701	CIERRE ADICIONAL VERTICAL GS990	C009	H > 1200	X				10
0430601	COMPÁS ADICIONAL	C008	L > 1000	X				5