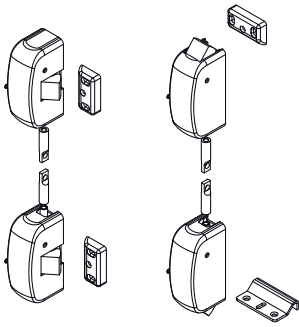


**CIERRES ADICIONALES AP002**



**Funciones**

El kit varillas y resbalones sirve para realizar puntos de cierre adicionales en la puerta.

Ficha técnica on-line



**Características Técnicas**

El kit varillas y resbalones para realizar puntos de cierre adicionales en la puerta existe en las versiones:

- superior/inferior para puertas estándares y para puertas cortafuegos, en la versión corta y en la versión larga. Elemento idóneo para puertas con una hoja para obtener un cierre con una mayor seguridad en lo que atañe al tirador lateral o a la hoja secundaria de una puerta con dos hojas
- lateral para puertas estándares y para puertas cortafuegos, en la versión corta y en la versión larga.

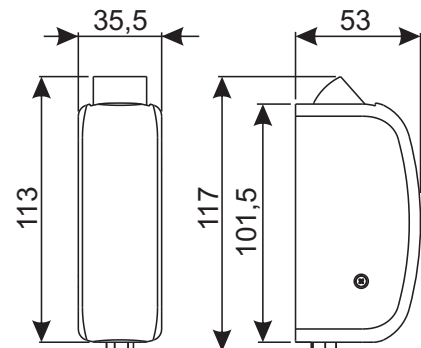
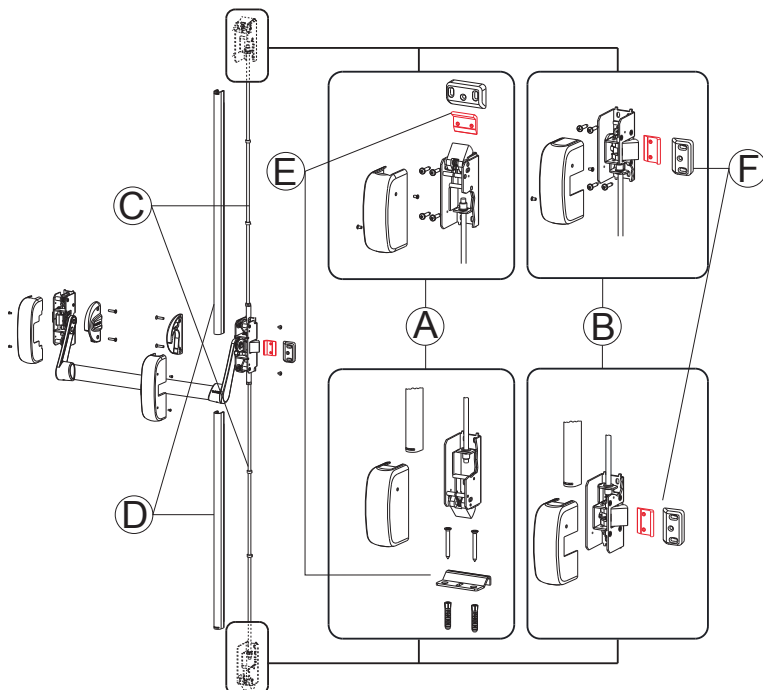
Elemento idóneo para puertas de una hoja sin encuentros en el suelo o para puertas de gran altura en las que resulta difícil realizar el punto de cierre superior.

Los kits están compuestos por:

- los resbalones para cierre superior/inferior (A) o lateral (B)
- las varillas roscadas (C)
- los cárteres cubrevarillas (D)
- El encuentro del suelo y el encuentro superior con los relativos separadores para la versión superior/inferior (E)
- los encuentros con calces para la versión lateral (F)
- los elementos de fijación (tornillos, casquillos, arandelas)

**Materiales**

- Mecanismos de acero galvanizado
- Cárter cubremecanismo de acero pintado
- Pestillo de acero inoxidable
- Varillas roscadas de acero galvanizado
- Cárter cubrevarillas de acero pintado
- Tornillos y elementos de fijación de acero galvanizado
- Encuentro superior/laterales de zamak y espesores de poliamida



## DISPOSITIVO ANTIPÁNICO AP002

Código	Descripción	Tipo cierre	Versión	Altura hoja	Encuentros de la dotación	Base Bruto	Anodizado Elox	Lacado	Trend/Oro Latón	Unidades por confección
07315	CIERRES ADICIONALES CORTA-FUEGOS	SUPERIOR/INFERIOR	CORTA	hasta 2640 mm	superior y en suelo de acero inoxidable			X		1
07316	CIERRES ADICIONALES CORTA-FUEGOS	SUPERIOR/INFERIOR	LARGA	de 2641 a 3150 mm	superior y en suelo de acero inoxidable			X		1
07317	CIERRES ADICIONALES CORTA-FUEGOS	LATERALES	CORTA	hasta 2640 mm	laterales de acero inoxidable			X		1
07318	CIERRES ADICIONALES CORTA-FUEGOS	LATERALES	LARGA	de 2641 a 3150 mm	laterales de acero inoxidable			X		1
07835N	CIERRES ADICIONALES	SUPERIOR/INFERIOR	CORTA	hasta 2640 mm	superior de zamak en suelo de acero inoxidable			X		1
07836N	CIERRES ADICIONALES	SUPERIOR/INFERIOR	LARGA	de 2641 a 3150 mm	superior de zamak en suelo de acero inoxidable			X		1
07837N	CIERRES ADICIONALES	LATERALES	CORTA	hasta 2640 mm	laterales de zamak			X		1
07838N	CIERRES ADICIONALES	LATERALES	LARGA	de 2641 a 3150 mm	laterales de zamak			X		1