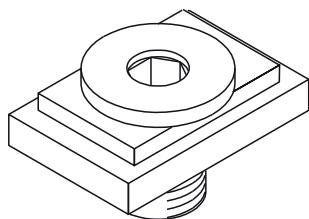


**COMPENSADOR DE FIJACIÓN**



**Funciones**

Regla móvil para compensar las tolerancias entre contramarco de hierro y marco de aluminio, a insertar en el marco en el lado externo.

Ficha técnica on-line

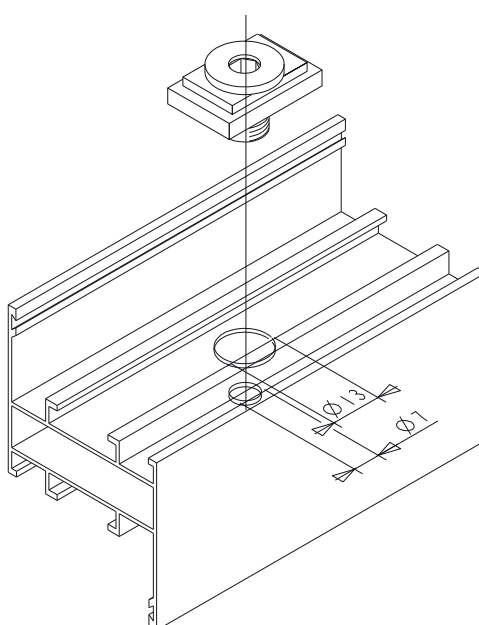


**Características técnicas**

Tras haber situado el cerramiento en el hueco específico, los tornillos de tracción han de apoyar en el contramarco de hierro y situar correctamente el cerramiento. Usar la llave Allen CH6 para esta operación.

**Materiales**

Placa de zamak galvanizado  
Tornillo de poliamida negra



Código	Descripción	Nota	Base Bruto	Anodizado Elox	Lacado	Trend/Oro Latón	Unidades por confección
02365	COMPENSADOR DE FIJACIÓN		X				200