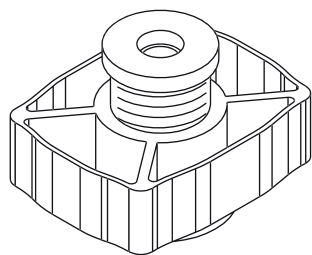


COMPENSADOR DE FIJACIÓN MINCIO



Funciones

Regla móvil para compensar las tolerancias entre contramarcos de hierro y marco de aluminio, a insertar en el marco en el lado externo.

Ficha técnica on-line

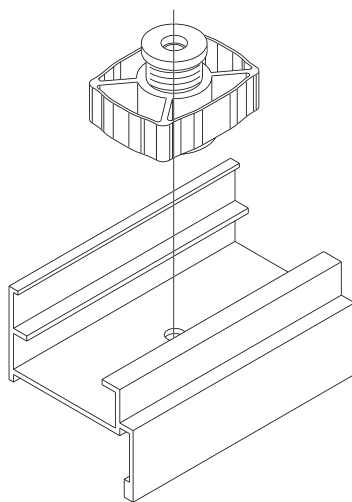


Características técnicas

Específico para secciones de 40x18/20, 50x20 y 50x25. Tras haber situado el cerramiento en el hueco específico, los tornillos de tracción han de apoyar en el contramarco de hierro y situar correctamente el cerramiento. Usar la llave Allen CH6 para esta operación.

Materiales

Cuerpo y tornillo de poliamida negra.



Código	Descripción	Nota	Base Bruto	Anodizado Elox	Lacado	Trend/Oro Latón	Unidades por conexión
02326	COMPENSADOR DE FIJACIÓN MINCIO	tornillo 40x18/20 mm- 50x20/25 mm	X				100