

## COMPENSADOR DE FIJACIÓN SKATTO



### Funciones

El compensador regulable SKATTO es la solución más inteligente para la fijación entre el contramarco de aluminio y la obra de albañilería, para compensar las tolerancias existentes entre los dos manufacturados.

Ficha técnica on-line

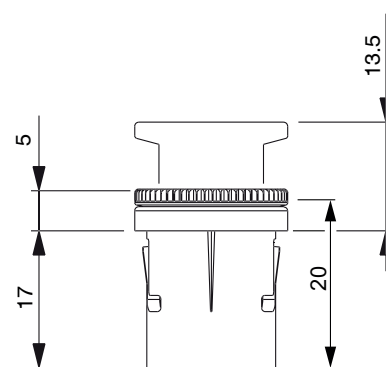
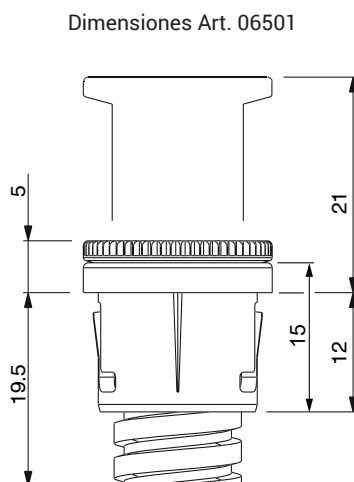
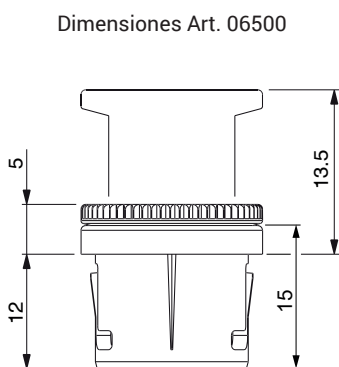
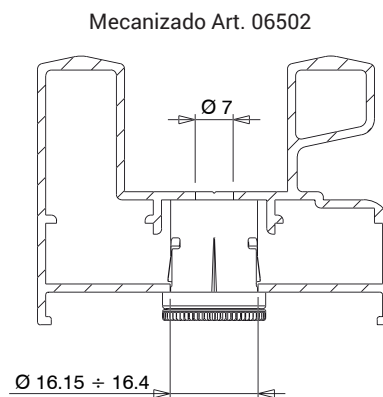
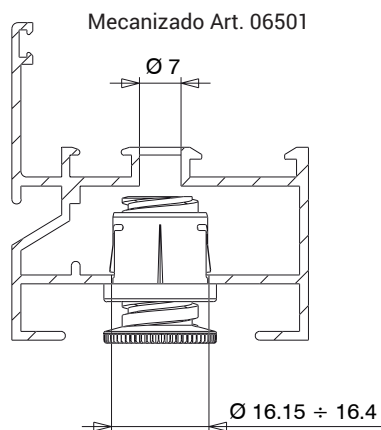
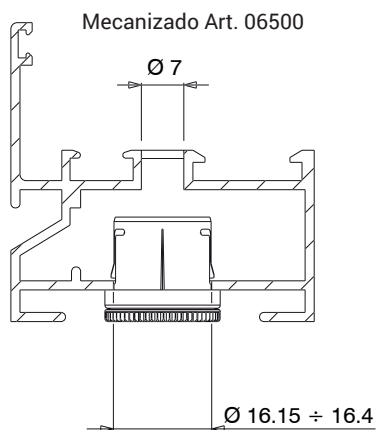


### Características técnicas

SKATTO es rápido de aplicar y fácil de regular.

### Materiales

Cuerpo de zamak  
Tornillo de regulación de poliamida reforzada con fibras de vidrio.



Código	Descripción	Longitud tornillo (mm)	Altura del cuerpo (mm)	Base Bruto	Anodizado Elox	Lacado	Trend/Oro Latón	Unidades por conexión
06500	COMPENSADOR DE FIJACIÓN SKATTO	17,2	15	X				500
06501	COMPENSADOR DE FIJACIÓN SKATTO	24,7	15	X				500
06502	COMPENSADOR DE FIJACIÓN SKATTO	17,2	20	X				500