

## COMPONENTES JALOUSIE

### Funciones

Los componentes Jalousie, accionados mediante la Cremona Unica, permiten accionar los herrajes y la apertura y los cierres de las láminas.

Ficha técnica on-line



### Características Técnicas

El sistema se ha de conectar mediante una pletina de aluminio para Cámara Europea y está compuesto por:

#### 1 - Leva

Conectada a la varilla mediante los pernos de transmisión permite el movimiento de las láminas. Realización en aluminio cortado.

#### 2 - lámina de contención (pareja)

Elemento dimensionado para alojar la lámina orientable.

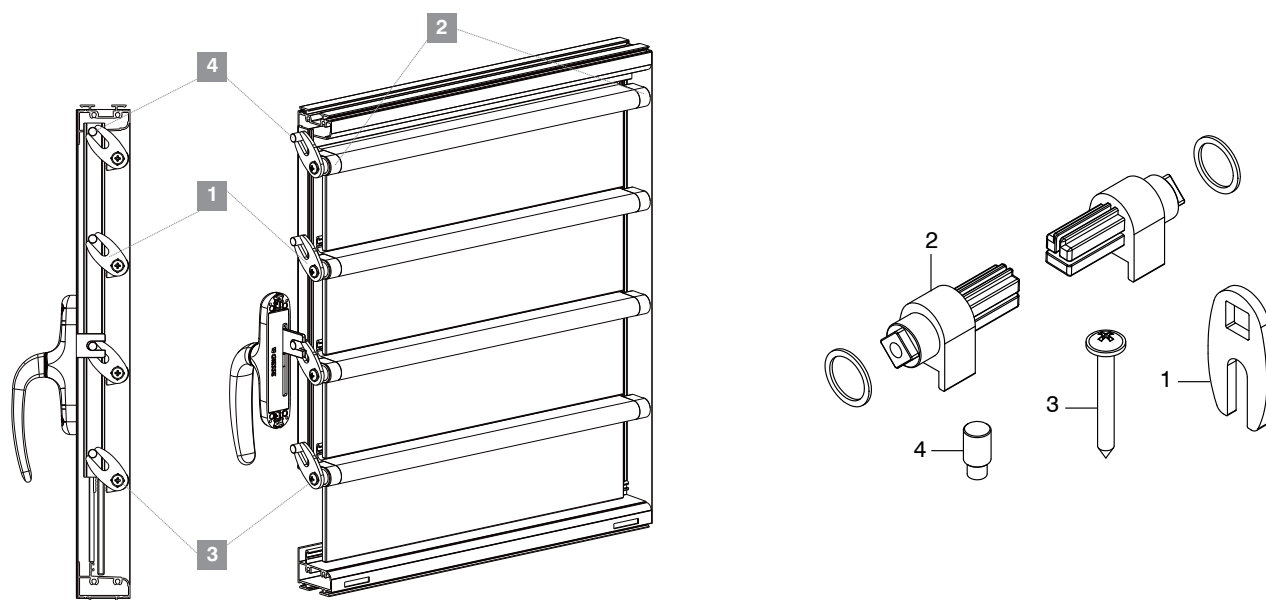
Bloques de zamak moldeado por inyección lacado de color negro y arandelas de poliamida negra.

#### 3 - Tornillos de cierre leva-lámina

Permite fijar la leva y la caja lámina entre sí. Realización en acero inoxidable.

#### 4 - Perno de transmisión de movimiento

Mediante el movimiento de la cremona, en la varilla de unión, en la leva. Construcción de acero inoxidable.



Raíz	Descripción	Nota	Base Bruto	Anodizado Elox	Lacado	Trend/Oro Latón	Unidades por confección
01984	LEVA PARA SISTEMA JALOUSIE		X				100
01985	CAJA LÁMINA (DCH. E IZD.)	pareja			X		100
01986	TORNILLO DE CIERRE LEVA-LÁMINA		X				100
01988	PERNO DE TRANSMISIÓN MOVIMIENTO		X				100