

## CERRADEROS

### Funciones

Cerraderos a combinar con las cerraduras centrales y las cerraduras multipunto para puerta.

Ficha técnica on-line



### Características Técnicas

#### Tipo 1 y 2

Cerraderos regulables de acero inoxidable a combinar con las cerraduras para puertas.

Fijación frontal en canal con sistema de levas que enganchar en canal.

Regulación lateral  $\pm 2$  mm mediante los dos adaptadores preensamblados en el cerradero

#### Tipo 3, 4 y 5

Cerraderos y kit cerraderos planos a combinar con las cerraduras individuales y multipunto.

Fijación frontal mediante tornillos autorroscantes.

Regulación lateral mediante ranuras.

#### Tipo 6 y 7

Cerraderos y kit cerraderos en "U" a combinar con las cerraduras individuales y multipunto.

Fijación frontal mediante tornillos autorroscantes.

Regulación lateral mediante ranuras.

#### Tipo 8

Espesor bajo frontal a usar en nodos con luz elevada para mejorar el agarre del pestillo de la cerradura en el cerradero.

#### Tipo 9

Cerradero universal para combinar con cerraduras con pestillo y pasador de traslación.

Fijación frontal mediante tornillos autorroscantes.

### Materiales

#### Tipo 1 y 2

Placa frontal, levas y tornillos de fijación en el perfil de acero inoxidable

Adaptadores de zamak para la regulación lateral

#### Tipo 3, 4 y 5

Cerraderos y tornillos de fijación en el perfil de acero inoxidable

#### Tipo 6 y 7

Cerraderos y tornillos de fijación en el perfil de acero inoxidable

Tapones de cobertura de poliamida

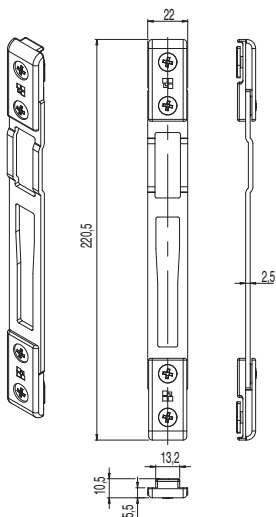
#### Tipo 8

Espesor de poliamida

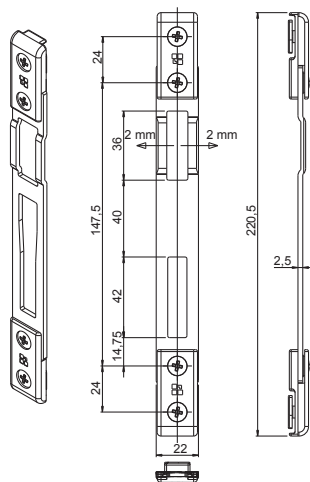
#### Tipo 9

Cerraderos y tornillos de fijación en el perfil de acero inoxidable

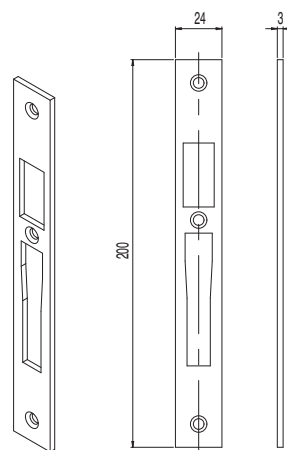
Cerradero Tipo 1



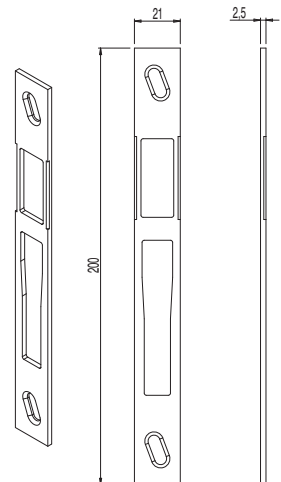
Cerradero Tipo 2



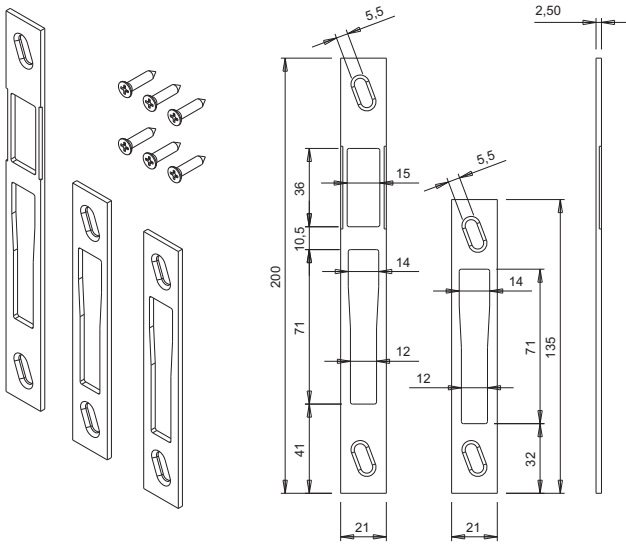
Cerradero Tipo 3



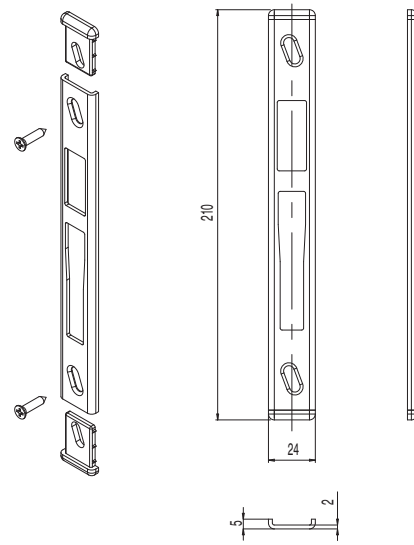
Cerradero Tipo 4



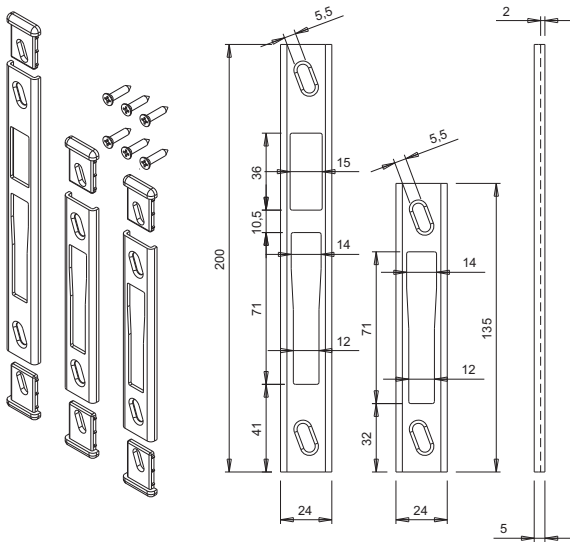
Cerradero Tipo 5



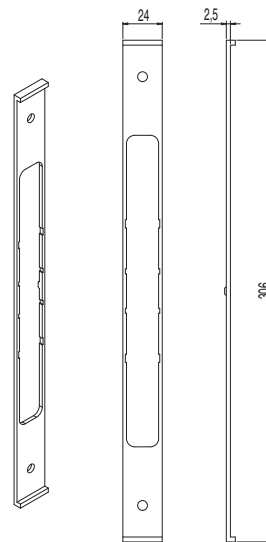
Cerradero Tipo 6



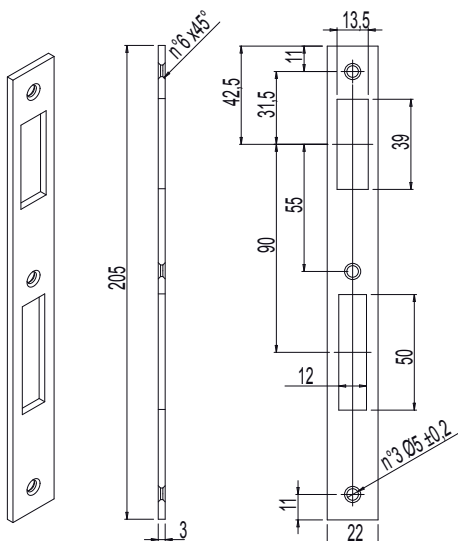
Cerradero Tipo 7



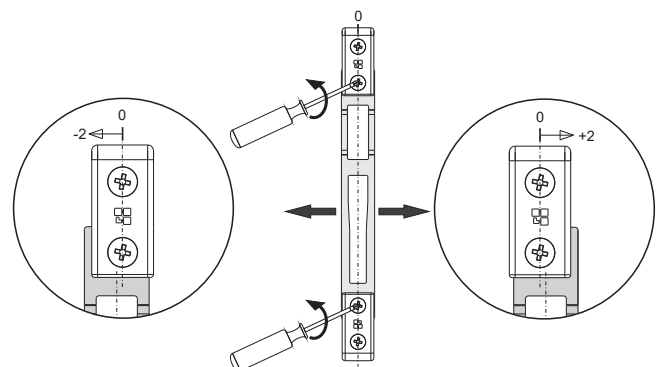
Cerradero Tipo 8



Cerradero Tipo 9



Regulaciones



## CERRADURAS PARA PUERTA

Código	Descripciones	Nota	Regulación	Anchura [mm]	NUDO	Combinable con cerradura	Base Bruto	Anodizado Elox	Lacado	Trend/Oro Latón	Unidades por confección
04630	CERRADERO PARA CERRADURAS PUERTA	Tipo 1	± 2 mm	22	C001-C002-C004-C011-C012-C013-C014-C015-C016-C017	0462701 - 0462801 - 0461301 - 0461401 - 0461501 - 04616 - 04617 - 04618 - 0461901 - 0462001 - 0462101 - 04622 - 04623 - 04624	X				5
04639	CERRADERO UNIVERSAL	Tipo 3	-	24		0462701 - 0462801 - 0461301 - 0461401 - 0461501 - 04616 - 04617 - 04618 - 0461901 - 0462001 - 0462101 - 04622 - 04623 - 04624	X				10
04655	CERRADERO PARA CERRADURAS BALCONERA	Tipo 2	± 2 mm	22	C001-C016	04645 - 04646 - 04649 - 04650 - 04699	X				5
0465801	CERRADERO CON BORDES ESCUADRADOS	Tipo 9	-	22		0763001 - 0763101 - 0763201	X				10
04859	CERRADERO CON FRONTAL PLANO	Tipo 4	± 1,5 mm	21	C001	0462701 - 0462801 - 0461301 - 0461401 - 0461501 - 04616 - 04617 - 04618 - 0461901 - 0462001 - 0462101 - 04622 - 04623 - 04624	X				5
04860	CERRADERO CON FRONTAL EN U	Tipo 6	± 1,5 mm	24	C001	0462701 - 0462801 - 0461301 - 0461401 - 0461501 - 04616 - 04617 - 04618 - 0461901 - 0462001 - 0462101 - 04622 - 04623 - 04624	X				5
04861	KIT CERRADEROS FRENTE PLANO	Tipo 5	± 1,5 mm	21	C001	04850 - 04851 - 04852 - 04853 - 04854 - 04855	X				5
04862	KIT CERRADEROS FRENTE U	Tipo 7	± 1,5 mm	24	C001	04850 - 04851 - 04852 - 04853 - 04854 - 04855	X				5
04863	ESPESOR BAJO FRONTAL	Tipo 8	-	-	C001	0461901 - 0462001 - 0462101	X				5