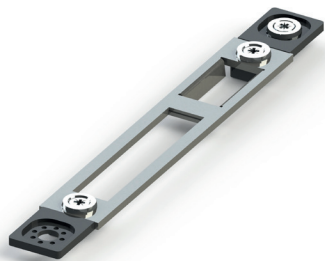


CERRADEROS PARA CERRADURAS AP200



Funciones

Cerraderos a combinar con las cerraduras centrales y las cerraduras multipunto para salidas de emergencia en combinación con el dispositivo AP200.

Ficha técnica on-line



Características Técnicas

TIPO 1

Cerradero y kit cerraderos regulables para perfiles puerta sin canal, para combinar con cerraduras individuales y multipunto para salidas de emergencia AP200.

Fijación frontal con tornillos autorroscantes. Dotación de espesores para variar la luz.

Regulación lateral ± 2 mm mediante los dos bloques preensamblados en el cerradero.

Materiales

Placas frontales, tornillos de fijación en el perfil y tuercas de acero inoxidable
Cuerpo placa central de zamak

TIPO 2

Cerradero y kit cerraderos planos regulables para perfiles puerta sin canal, para combinar con cerraduras individuales y multipunto para salidas de emergencia AP200.

Fijación frontal mediante tornillos autorroscantes.

Regulación lateral $\pm 1,5$ mm mediante ranuras.

Materiales

Cerraderos y tornillos de fijación en el perfil de acero inoxidable

TIPO 3

Cerradero y kit cerraderos regulables para perfiles del tipo Cámara Europea, para combinar con cerraduras individuales y multipunto para salidas de emergencia AP200.

Fijación frontal en canal mediante placas de fijación perfiladas, con bloqueo en distintas posiciones para obtener la adaptabilidad a las varias series de perfil.

Regulación lateral ± 2 mm mediante ranuras.

Materiales

Placas frontales, tornillos de fijación en el perfil y tuercas de acero inoxidable
Adaptadores para la regulación lateral y placas de fijación perfiladas de zamak

TIPO 4

Cerradero y kit cerraderos regulables para perfiles del tipo R40/R50, para combinar con cerraduras individuales y multipunto para salidas de emergencia AP200.

Fijación frontal en canal mediante placas de fijación perfiladas, con bloqueo en distintas posiciones para obtener la adaptabilidad a las varias series de perfil.

Regulación lateral ± 2 mm mediante ranuras.

Materiales

Placas frontales, tornillos de fijación en el perfil y tuercas de acero inoxidable
Adaptadores para la regulación lateral y placas de fijación perfiladas de zamak

TIPO 5

Cerradero y kit cerraderos regulables para perfiles con canal con luz de 30 mm para combinar con cerraduras individuales y multipunto para salidas de emergencia AP200.

Fijación frontal en canal mediante placas de fijación perfiladas, con bloqueo en distintas posiciones para obtener la adaptabilidad a las varias series de perfil.

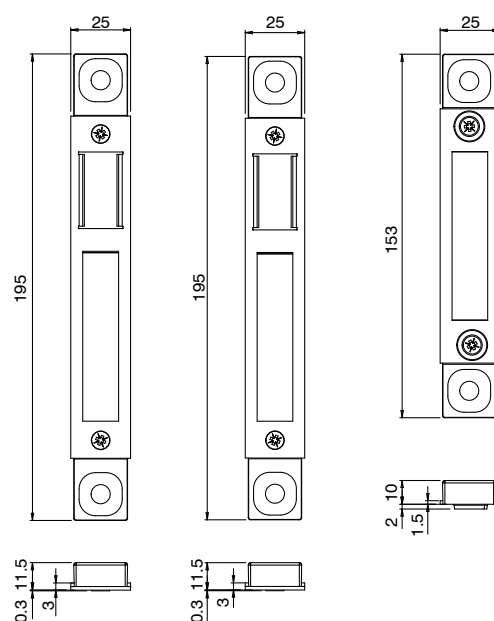
Regulación lateral ± 2 mm mediante ranuras

Materiales

Placas frontales, tornillos de fijación en el perfil y tuercas de acero inoxidable
Adaptadores para la regulación lateral y placas de fijación perfiladas de zamak

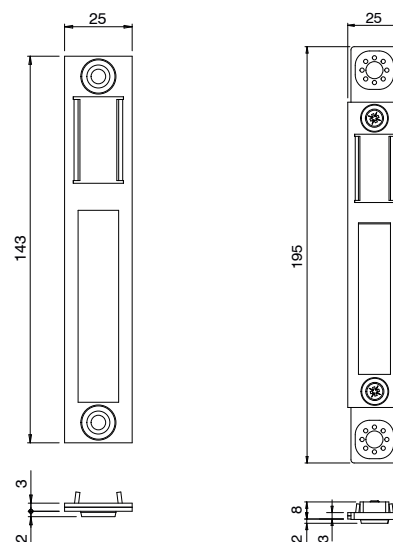
Tipo 1 – art. 07691

Tipo 1 – art. 07701



Tipo 2 – art. 07695

Tipo 3 – art. 07690



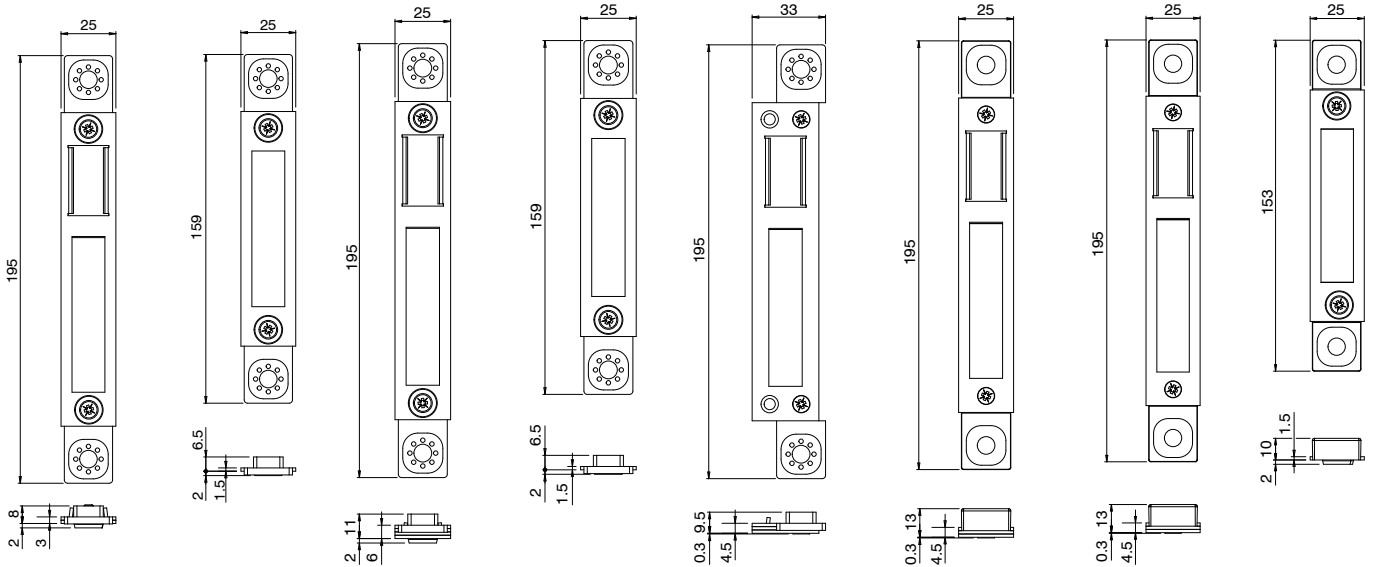
Tipo 3 – art. 07700

Tipo 3 – art. 07702

Tipo 4 – art. 07693

Tipo 5 – art. 07694

Tipo 5 – art. 07704



Código	Descripción	Regulación	Anchura [mm]	NUDO	Cerraduras compatibles con AP200	Base Bruto	Anodizado Elox	Lacado	Trend/Oro Latón	Unidades por confección
07690	CERRADERO PARA PERFILES CÁMARA EUROPEA	± 2 mm	25	C001-C002-C003-C004-C005-C006-C011-C012-C013-C014-C015-C016-C017	07644 - 07645 - 07662 - 07663	X				1
07691	CERRADERO PARA PERFILES PUERTA	± 2 mm	25	-	07641 - 07642 - 07644 - 07645 - 07660 - 07661 - 07662 - 07663	X				1
07693	CERRADERO PARA PERFILES R40/R50	± 2 mm	33	C007-C008	07644 - 07645 - 07662 - 07663	X				1
07694	CERRADERO PARA PERFILES PISTA 15/20 LUZ > 12/15	± 2 mm	25	-	07641 - 07642 - 07644 - 07645 - 07660 - 07661 - 07662 - 07663	X				1
07695	CERRADERO PLANO UNIVERSAL	± 1,5 mm	25	-	07641 - 07642 - 07644 - 07645 - 07660 - 07661 - 07662 - 07663	X				1
07700	KIT CERRADEROS PARA PERFILES CÁMARA EUROPEA	± 2 mm	25	C001-C002-C003-C004-C005-C006-C011-C012-C013-C014-C015-C016-C017	07654 - 07655	X				1
07701	KIT CERRADEROS PARA PERFILES PUERTA	± 2 mm	25	-	07651 - 07652 - 07654 - 07655 - 07664 - 07665 - 07666 - 07667	X				1
07702	KIT CERRADEROS PARA PERFILES PISTA 15/20 LUZ 12/15	± 2 mm	25	C009-C010	07654 - 07655 - 07666 - 07667	X				1
07704	KIT CERRADEROS PARA PERFILES PISTA 15/20 LUZ >15	± 2 mm	25	-	07651 - 07652 - 07654 - 07655 - 07664 - 07665 - 07666 - 07667	X				1