



CREMONA COUPE'

Funciones

Cremona, ambidiestra, con mango rebajado y rotación a 120°, estudiada para aperturas externas y persianas que, por las medidas internas, requieren un mecanismo con unas medidas especialmente contenidas.

Ficha técnica on-line



Características Técnicas

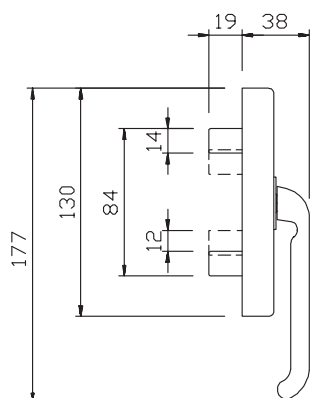
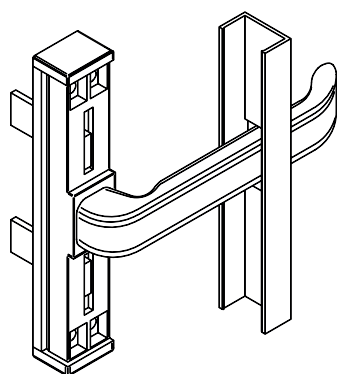
La cremona COUPE', suministrada apertura derecha, retoma el concepto de unificación al adoptar el mecanizado estándar EURO 104 mm y el mecanizado 108 mm.

Mide solamente 38 mm de altura, con una línea que permite combinarla con las cremonas EURO, NOVA y SUPERNOVA.

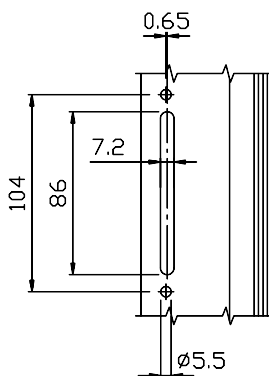
Materiales

Mango de aluminio moldeado por inyección
Engranaje, cremalleras y correderas de zamak moldeado por inyección.

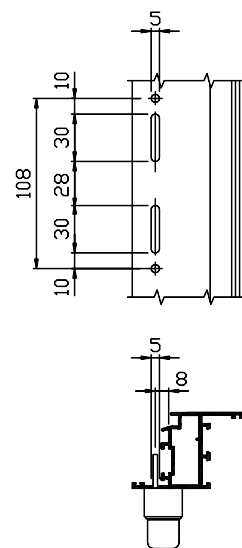
Caja y placa de poliamida reforzada.
Cubrecaja de aluminio extruido



Mecanizado distancia entre ejes 104 mm



Mecanizado distancia entre ejes 108 mm



Código	Descripción	Nota	Base Brito	Anodizado Elox	Lacado	Trend/Oro Latón	Unidades por conexión
01056	CREMONA COUPE'		X		X		20