

CREMONA EURO PARA MURO CORTINA PARALELO



Funciones

Cremona en versiones derecha e izquierda para ventanas de Muro cortina apertura externa Paralela.

Ficha técnica on-line



Características Técnicas

Las cremonas, colocadas sobre los montantes de la hoja, se accionan simultáneamente mediante una barra que las conecta, suministrada en diferentes longitudes, para cortar a medida.

Este sistema de conexión barra-cremonas permite una doble función:

1. Se accionan simultáneamente las cremonas para el bloqueo/desbloqueo de los puntos de cierre.

2. Al empujar la barra o al tirar de ella se abre y se cierra la hoja.

Para la realización de un sistema de cierre completo se necesitan:

- Cremona – 2 unidades
- Barra de unión – 1 un.
- Elementos de unión (bloqueo o accionamiento) – 2 un.
- Elementos de cierre a elección entre los aplicables en el perfil usado

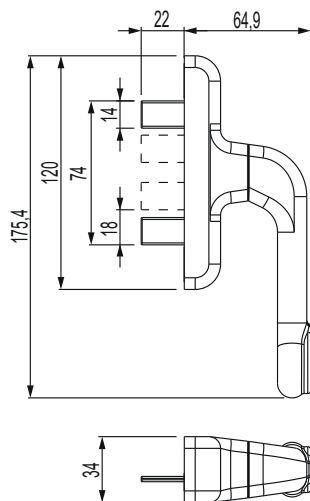
Materiales

Mango de aluminio moldeado por inyección

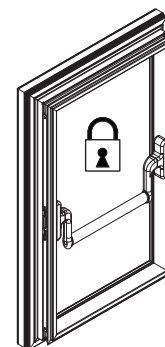
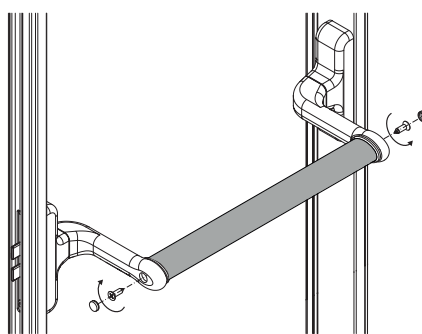
Caja cremona, engranaje cremalleras de zamak moldeado por inyección

Cobertura interna y placa de Hostaform

Muelle, tornillos y placa de fijación inoxidable



Fijación barra con tornillos



Código	Descripción	NUDO	Tipología	Distancias entre ejes	Funcionamiento	Mango 0°	Mango 90°	Base Bruto	Anodizado Elox	Lacado	Trend/Oro Latón	Unidades por confección
00993	CREMONA EURO PARA MURO CORTINA PARALELO	C001-C002-C003-C004-C005-C006-C007-C008-C009-C010-C012-C013-C014-C015-C016-C017	Hoja paralela	104 - 98 - 84	Bidireccional	Cerrado	abierto	X		X		5

Código	Descripción	Tipo de fijación	Longitud	Base Bruto	Anodizado Elox	Lacado	Trend/Oro Latón	Unidades por confección
04157	BARRA	Tornillos	1200 mm			X		1
04158	BARRA	Tornillos	1800 mm			X		1