



CREMONA EURO UNIVERSAL

Funciones

Cremona ambidiestra para sistemas de junta abierta con mecanismo monodireccional, equipada con rotación a 90°, 135° (microventilación) y 180° y tope de posicionamiento.

Ficha técnica on-line



Características Técnicas

El empleo de materiales moldeados por inyección de calidad y la adopción del sistema de pintura GIESSE garantizan elevadas cualidades mecánicas así como una uniformidad de los colores y una fuerte resistencia a la abrasión. La cremona es específica para mecanismos monodireccionales, tales como oscilo batiente y para practicables permite también el uso de la microventilación.

Producto estudiado en el ámbito del Proyecto SPAZIO GIESSE, para usar en combinación con las máquinas automáticas GIESSE.

El dispositivo anti-falsa maniobra, necesario para ventanas oscilo batiente, está contenido dentro del mecanismo oscilo batiente SPAZIO GIESSE.

Disponible también en la versión con enganche Rapid 104, que es un sistema patentado, rápido tanto en el montaje como en el desmontaje.

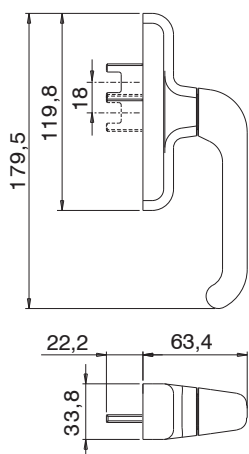
Materiales

Mango de aluminio moldeado por inyección
Caja cremona, engranaje, cremalleras y correderas de zamak moldeado por inyección
Cobertura interna y placa de Hostaform
Muelle, tornillo y placa de fijación de acero inoxidable

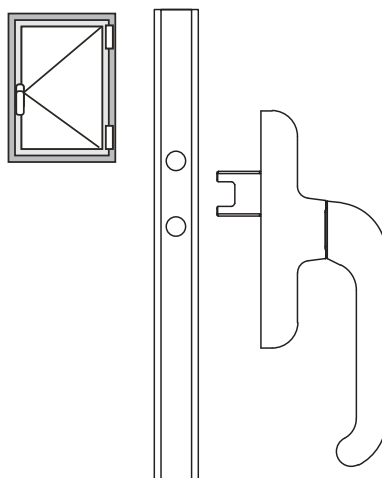
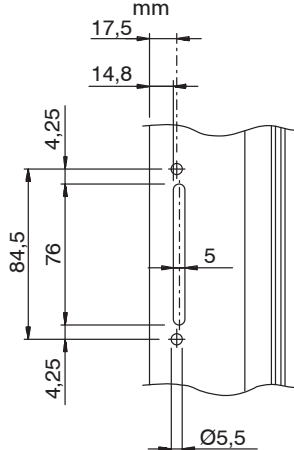
Dotaciones

1 placa de fijación
2 tornillos TCCE M5x14

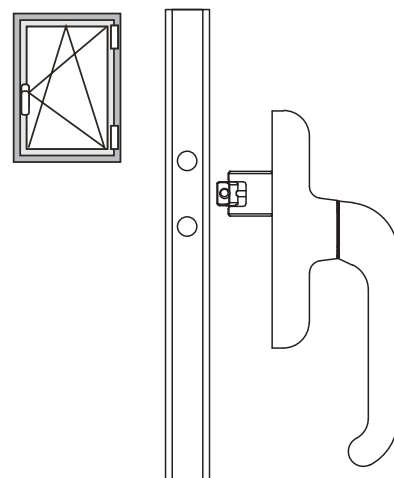
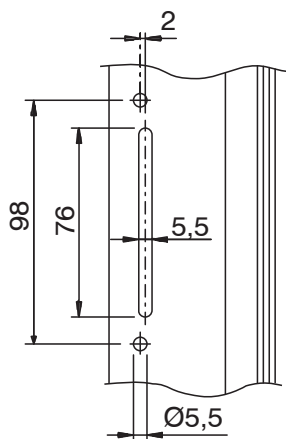
Versión para practicable y oscilo batiente



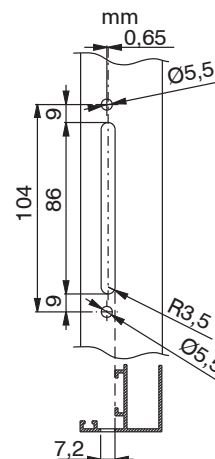
Mecanizado distancia entre ejes 84,5 mm



Mecanizado distancia entre ejes 98 mm



Mecanizado distancia entre ejes 104 mm



Código	Descripción	NUDO	Versión	Distancias entre ejes	Base Bruto	Anodizado Elox	Lacado	Trend/Oro Latón	Unidades por confección
01037	CREMONA EURO UNIVERSAL	C001-C002-C003-C004-C005-C006-C007-C008-C009-C010-C012-C013-C014-C015-C016-C017	Microventilación	104 - 98 - 84			X		10
01057R	CREMONA EURO UNIVERSAL (RAPID 104)	C001-C002-C003-C004-C005-C006-C007-C008-C009-C010-C012-C013-C014-C015-C016-C017	Rapid	104	X		X		10