

## CREMONA KORA 0-180

### Funciones

Cremona ambidiestra para el accionamiento de los mecanismos GIESSE.

Ficha técnica on-line



### Características Técnicas

Disponible tanto con elemento de maniobra bidireccional para hoja como en la versión APEX.

La cremona Kora, con apertura a la derecha, tiene una distancia entre ejes de fijación de 104 mm.

La Cremona Kora Apex es aplicable a perfiles persiana o de apertura externa y no requiere el uso de los kits de conexión interna.

El sistema Apex, con patente Giesse, se aplica de forma fácil y rápida en el perfil de la hoja tras haber efectuado los mecanizados pertinentes.

La excursión posible del cursor telescópico es de 16 mm a 35 mm.

La elección de los pernos necesarios para transferir el movimiento de los cursores de la Cremona a la varilla depende de la geometría específica del perfil; los pernos disponibles para elegir son los siguientes.

### Materiales

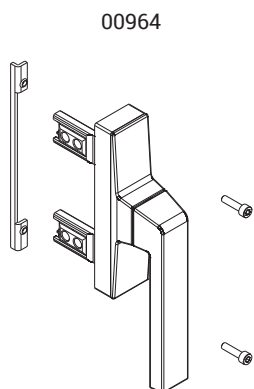
Mango de aluminio moldeado por inyección pintado

Caja y cubre tornillos de zamak moldeado por inyección y pintado

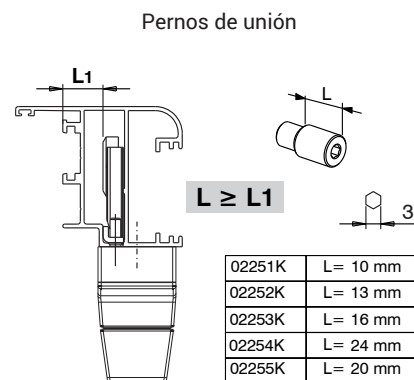
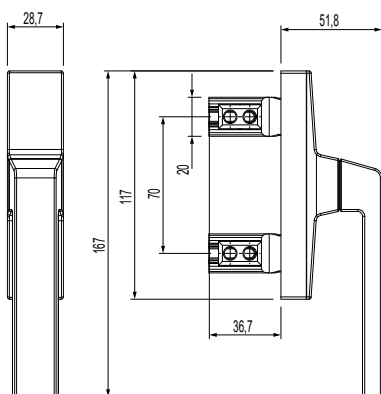
Muelle de acero y tornillo de acero galvanizado

Relleno de Hostaform

Rotor, cremalleras y correderas de zamak moldeado por inyección



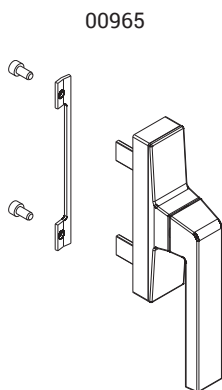
00964



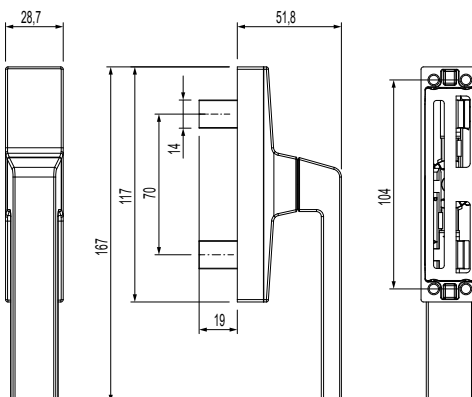
Pernos de unión

$L \geq L1$

02251K	L= 10 mm
02252K	L= 13 mm
02253K	L= 16 mm
02254K	L= 24 mm
02255K	L= 20 mm



00965



Código	Descripción	NUDO	Mano	Distancias entre ejes	Base Bruto	Anodizado Elox	Lacado	Trend/Oro Latón	Unidades por confección
00964	CREMONA KORA 0-180 APEX	C001-C002-C003-C004-C005-C006-C007-C008-C009-C010-C012-C013-C014-C015-C016-C017		104 mm	X		X		10
00965	CREMONA KORA 0-180	C001-C002-C003-C004-C005-C006-C007-C008-C009-C010-C012-C013-C014-C015-C016-C017		104 mm	X		X		10