



CREMONA NOVA

Funciones

Cremona ambidiestra, especialmente indicada para aperturas externas y persianas, con rotación del mango a 90° y tope de posición en apertura y cierre.

Ficha técnica on-line



Características Técnicas

Disponible tanto en versión monodireccional como bidireccional. Ambas versiones disponen de la versión con bloqueo del mango en cierre para proporcionar una mayor seguridad al cerramiento: en la parte trasera del mango hay un pulsador que el usuario final ha de presionar para poder girar el mango.

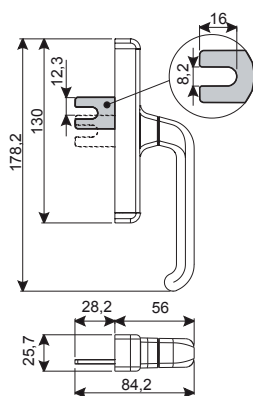
Se suministra premontada para mano derecha, presenta una carrera de las correderas de 12 mm.

La cremona NOVA adopta un mecanizado con distancia entre ejes de 104 mm.

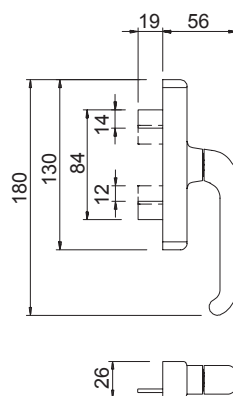
Materiales

Mango de aluminio moldeado por inyección.
Caja, engranaje, cremalleras y correderas de zamak moldeado por inyección.
Cubrecaja de aluminio extruido.
Placa de poliamida reforzada con fibra de vidrio.

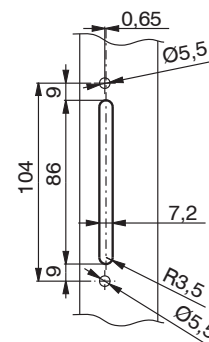
Versión monodireccional



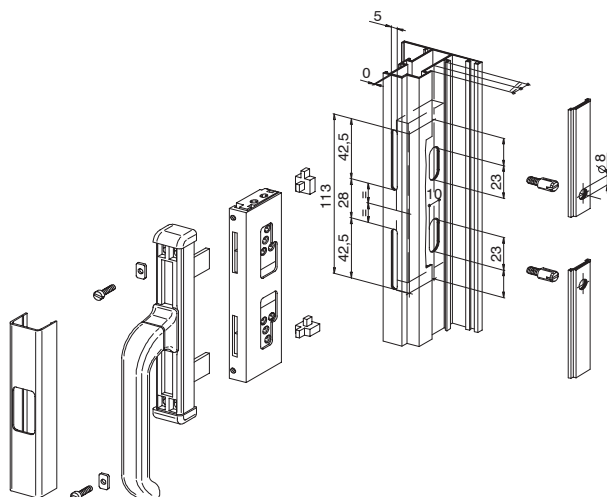
Versión bidireccional



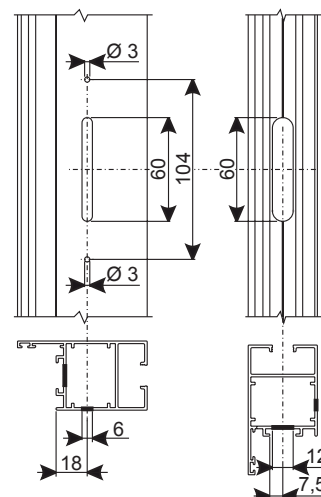
Mecanizado distancia entre ejes 104 mm versión monodireccional



Mecanizado distancia entre ejes 108 mm versión bidireccional



Mecanizado versión bidireccional



CREMONAS

Código	Descripción	Tipología	Funciones	Distancias entre ejes	Funcionamiento	Longitud correderas	Mango 0°	Mango 90°	Base Erufo	Anodizado Elox	Lacado	Trend/Oro Latón	Unidades por confección
01004	CREMONA NOVA	Apertura externa		Figura 1	Bidireccional	19 mm	Cerrado	abierto	X		X		20
01006	CREMONA NOVA - con bloqueo	Apertura externa	bloqueo mango	Figura 1	Bidireccional	19 mm	Cerrado	abierto	X		X		20
01009	CREMONA NOVA con palas alarg.	Apertura externa		Figura 1	Bidireccional	25 mm	Cerrado	abierto	X		X		20
01114	CREMONA NOVA MONOCURSOR	Apertura externa		Figura 2	Monodireccional	16 mm	Cerrado	abierto	X		X		20
01116	CREMONA NOVA CON BLOQUEO MONOCURSOR	Apertura externa	bloqueo mango	Figura 2	Monodireccional	16 mm	Cerrado	abierto	X		X		20