



CREMONA UNICA

Funciones

Cremona ambidiestra para accionar los mecanismos GIESSE.

Ficha técnica on-line



Características Técnicas

Con la cremona Unica se puede obtener la misma estética del elemento de maniobra en cerramientos para apertura interna, apertura externa, persiana y oscilo batiente.

La cremona Unica, suministro para apertura a derechas, presenta una distancia entre ejes de fijación de 104 mm.

Disponible con elemento de maniobra bidireccional y monodireccional, con tope de posicionamiento de la manivela a 0°, 80° y 180° y en la versión APEX.

La cremona Unica Apex puede aplicarse en perfiles persiana o con apertura externa y no demanda el uso de los kits de conexión interna.

El sistema Apex, con patente Giesse, se aplica de forma fácil y rápida en el perfil de la hoja tras haber efectuado los mecanizados pertinentes.

La carrera posible del cursor telescópico es de 16 mm a 35 mm.

Los pernos que emplear para transmitir el movimiento de los cursores de la cremona a la pletina dependen de la geometría específica del perfil y se han de elegir entre los pernos Giesse disponibles.

Materiales

Mango de aluminio moldeado por inyección pintado

Caja de zamak moldeado por inyección pintado

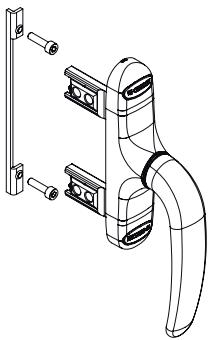
Muelle de acero

Tornillo de acero galvanizado

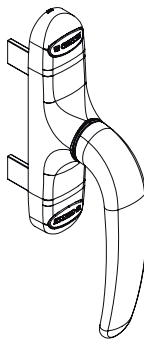
Relleno de Hostaform

Rotor, cremalleras y correderas de zamak moldeado por inyección.

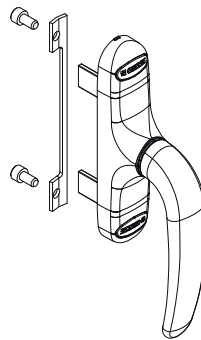
Art. 01154001



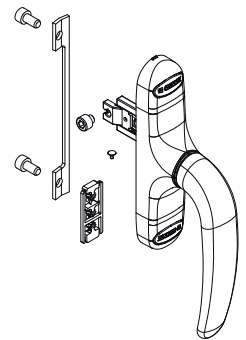
Art. 01155001



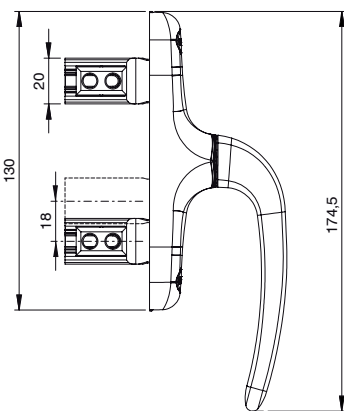
Art. 01157001



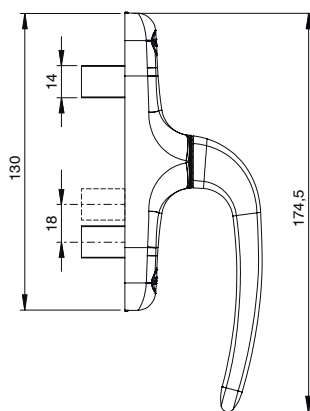
Art. 01159001



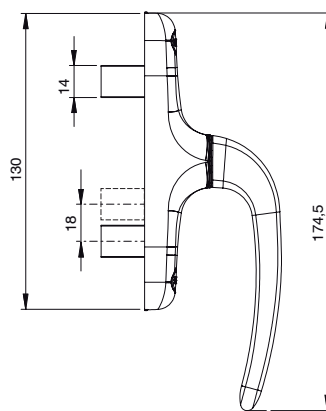
Art. 01154001



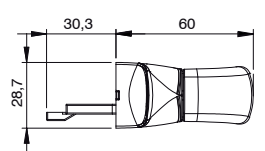
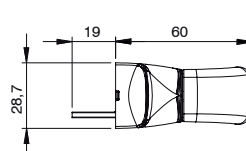
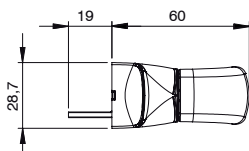
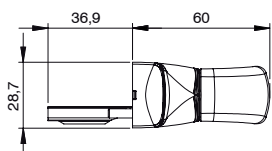
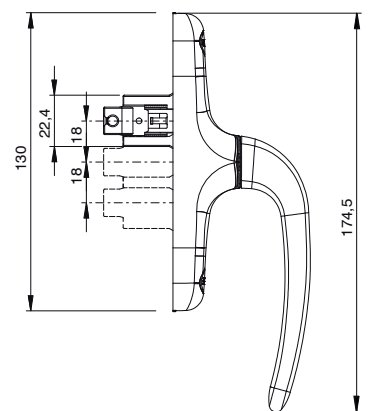
Art. 01155001



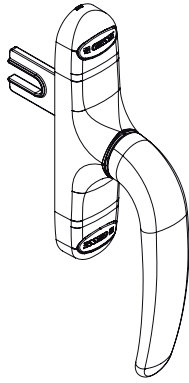
Art. 01157001



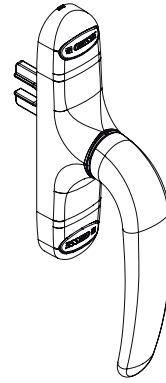
Art. 01159001



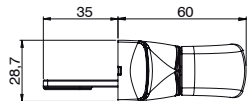
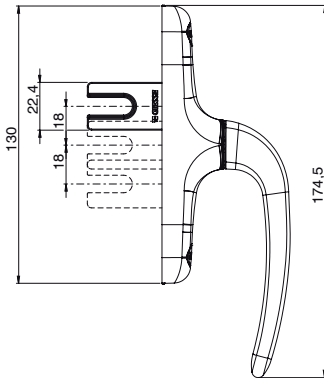
Art. 01164N



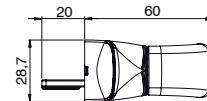
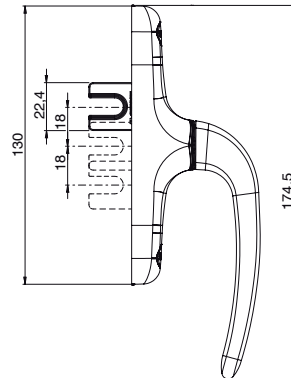
Art. 01165N



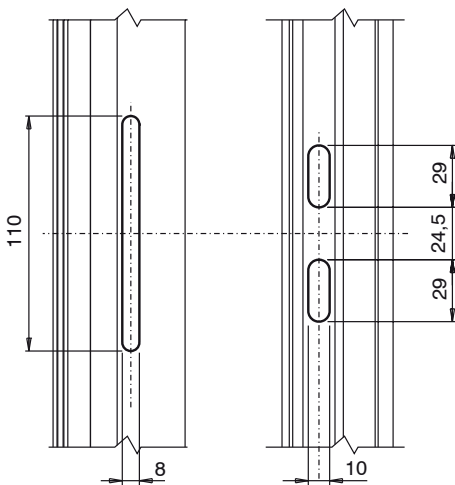
Art. 01164N



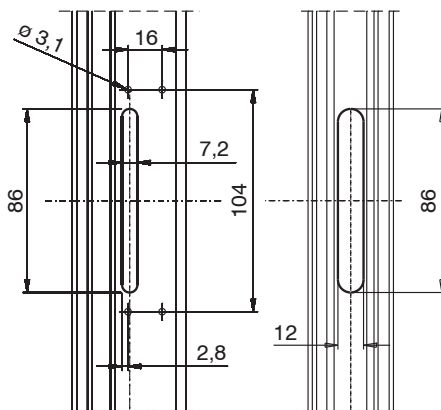
Art. 01165N



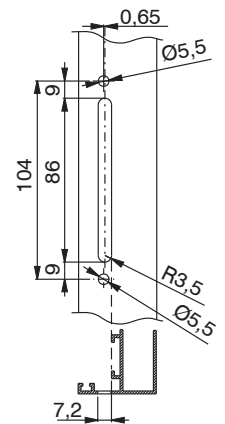
Mecanizado cremonas art. 01154001, 01155001



Mecanizado cremonas art. 01164N, 01165N



Mecanizado cremonas art. 01157001, 01159001



| Código | Descripción | Notas | NUDO | Tipología apertura | Funcionamiento | Mango 0° | Mango 90° | Mango 180° | Base Bruto | Anodizado Elox | Lacado | Trend/Oro Latón | Unidades por confección |
|----------|-------------------------------|-----------------------|--|--------------------|-----------------|----------|-----------|------------|------------|----------------|--------|-----------------|-------------------------|
| 01154001 | CREMONA UNICA APEX | - | - | Externa - Persiana | Bidireccional | cerrado | abierto | | X | | X | X | 10 |
| 01155001 | CREMONA UNICA | - | - | Externa - Persiana | Bidireccional | cerrado | abierto | | | | X | X | 10 |
| 01157001 | CREMONA UNICA | - | C001-C002-C003-C004-C005-C006-C007-C008-C009-C010-C012-C013-C014-C015-C016-C017-P001-P002-P004-P005-P006-P007-P008-P009-P010 | Interna | Bidireccional | cerrado | abierto | | X | | X | X | 10 |
| 01159001 | CREMONA UNICA | - | C001-C002-C003-C004-C005-C006-C007-C008-C009-C010-C012-C013-C014-C015-C016-C017 | Oscilobatiente | Monodireccional | cerrado | abierto | abatible | X | | X | X | 10 |
| 01164N | CREMONA UNICA MONODIRECCIONAL | Longitud cursor 35 mm | - | Externa - Persiana | Monodireccional | cerrado | abierto | | X | | X | X | 20 |
| 01165N | CREMONA UNICA MONODIRECCIONAL | Longitud cursor 20 mm | - | Externa - Persiana | Monodireccional | cerrado | abierto | | X | | X | | 10 |