

## CREMONA UNICA AWAY



### Funciones

Cremona ambidiestra, con mango amovible suministrada por separado, para accionar los mecanismos Giesse. Ideal para hospitales, escuelas y en todos aquellos lugares donde se quiera controlar que los usuarios finales no realicen como ellos quieran la operación de apertura y cierre de los cerramientos.

Ficha técnica on-line



### Características Técnicas

La cremona Unica Away existe para aperturas a derechas e izquierdas y presenta una distancia entre ejes de fijación de 104 mm.

La cremona Unica Away no tiene mango extraíble que se entrega por separado.

El mango extraíble se puede usar con todas las cremonas Unica Away.

Se fija en la cremona mediante encastre al presionar sobre el hexágono presente en dicha cremona y permanece en una posición de enganche durante el funcionamiento.

La parte del mango que se encaja en la cremona presenta una geometría especial que requiere que la misma se encastre siempre en fase con el mecanismo.

El diseño y la forma alargada del mango (172 mm) facilitan el agarre en cualquier aplicación.

### Materiales

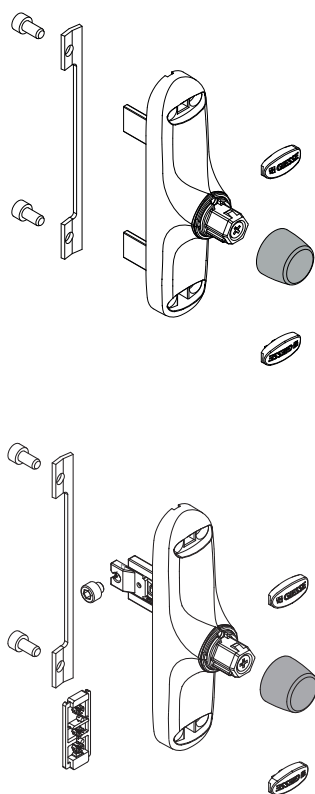
Mango de aluminio moldeado por inyección pintado

Caja de zamak moldeado por inyección pintado

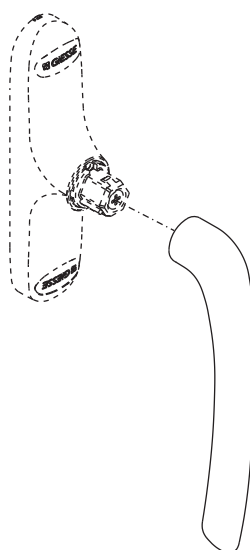
Muelle de acero

Tornillos y placa de fijación de acero inoxidable.

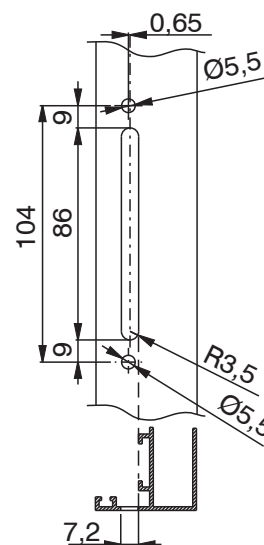
Rotor, cremalleras y correderas de zamak moldeado por inyección.



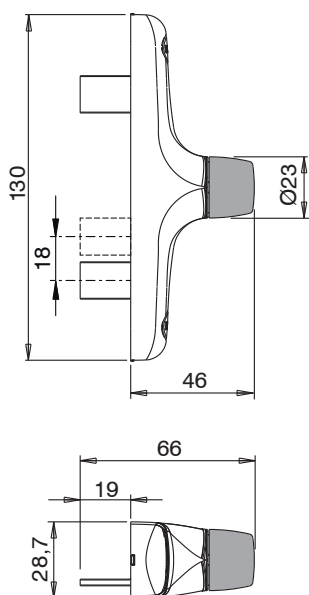
Aplicación de la mango



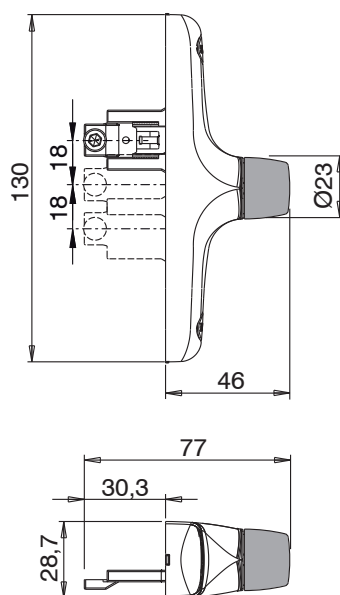
Mecanizado distancia entre ejes 104 mm



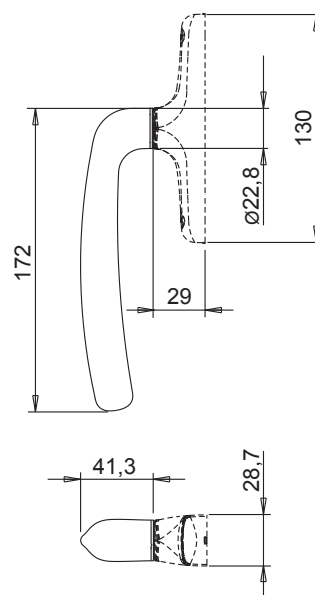
Dimensiones art. 01138



Dimensiones art. 01139



Dimensiones art. 01129



Código	Descripción	NUDO	Tipología	Distancias entre ejes	Funcionamiento	Mango 0°	Mango 90°	Mango 180°	Base Bruto	Anodizado Elox	Lacado	Trend/Oro Latón	Unidades por confección
01129	MANGO PARA UNICA AWAY	-	-	-	-	-	-	-			X		10
01138	CREMONA UNICA AWAY	C001-C002-C003-C004-C005-C006-C007-C008-C009-C010-C012-C013-C014-C015-C016-C017-P001-P002-P004-P005-P006-P007-P008-P009-P010	Apertura interna	104	bidireccional	cerrado	abierto				X		10
01139	CREMONA UNICA AWAY	C001-C002-C003-C004-C005-C006-C007-C008-C009-C010-C012-C013-C014-C015-C016-C017	Oscilobatiente	104	monodireccional	cerrado	abierto	abatible			X		10