

CREMONA UNICA CW 2



Funciones

Cremona ambidiestra para accionar los mecanismos GIESSE para muro cortina.

Ficha técnica on-line



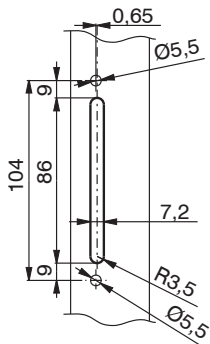
Características Técnicas

La cremona Unica CW2 existe para aperturas a derechas e izquierdas y presenta una distancia entre ejes de fijación de 104 mm. Disponible con elemento de maniobra bidireccional, con tope de posicionamiento de la manivela a 0° y 90°. La forma especial del mango permite introducir fácilmente la mano para permitir el desplazamiento de hojas de grandes dimensiones también.

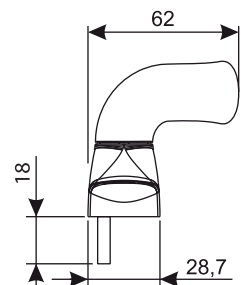
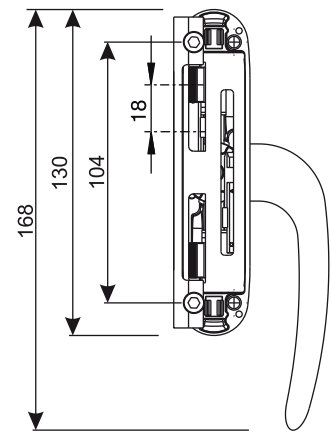
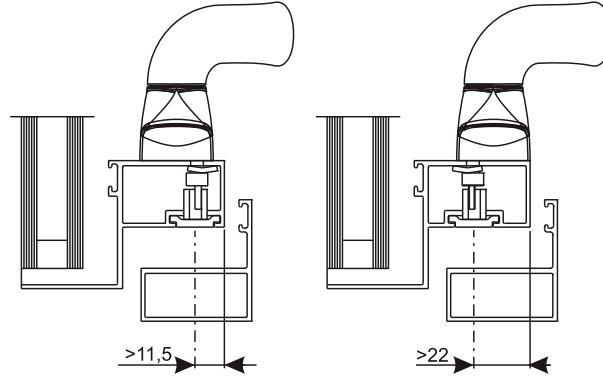
Materiales

Mango de aluminio moldeado por inyección pintado
Caja de zamak moldeado por inyección pintado
Muelle de acero
Tornillos y placa de fijación de acero inoxidable
Rotor, cremalleras y correderas de zamak moldeado por inyección

Mecanizado distancia entre ejes 104 mm



Esquema de montaje



Código	Descripción	Mano	Tipología	Distancias entre ejes	Funcionamiento	Mango 0°	Mango 90°	Base Bruto	Anodizado Elox	Lacado	Trend/Otro Latón	Unidades por confección
011701	CREMONA UNICA MANGO DESPLAZADO CW2	dch.	Muro cortina	104	bidireccional	cerrado	abierto	X		X		5
011702	CREMONA UNICA MANGO DESPLAZADO CW2	izd	Muro cortina	104	bidireccional	cerrado	abierto	X		X		5