



CREMONAS PARA HOJA DE SEGURIDAD

Funciones

Las cremonas Key Capture Giese son determinantes para el funcionamiento de la hoja de seguridad.

Ficha técnica on-line

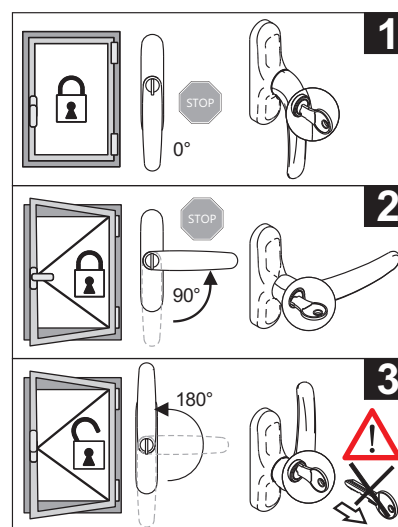
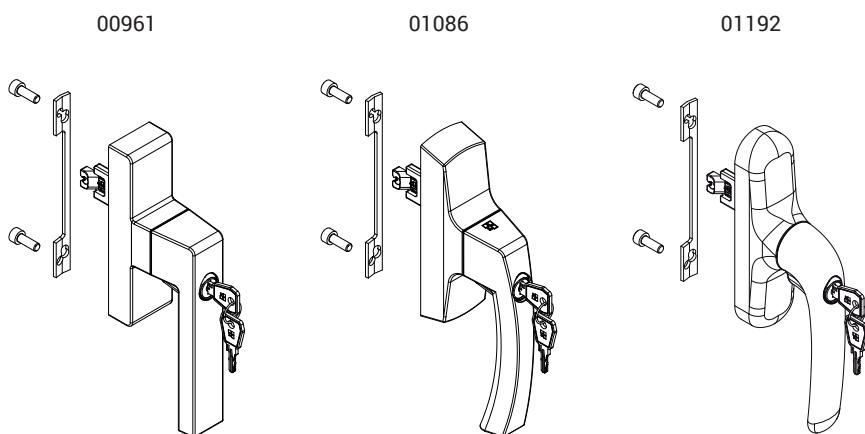


Características Técnicas

Funcionamiento:

- Elemento de maniobra a 0° - hoja cerrada
- Elemento de maniobra a 90° - hoja abierta (limitada)
- Elemento de maniobra a 180° - hoja totalmente abierta

El cilindro tiene el sistema Key Capture Giese.



Código	Descripción	NUDO	Distancias entre ejes	Funcionamiento	Base Bruto	Anodizado Elox	Lacado	Trend/Oro Latón	Unidades por confección
00961	CREMONA KORA KEY OB LGC	C001-C002-C003-C004-C005-C006-C007-C008-C009-C010-C012-C013-C014-C015-C016-C017	104 - 92	monodireccional	X		X	X	5
01086	CREMONA ASIA KEY CAPTURE LGC	C001-C002-C003-C004-C005-C006-C007-C012-C013-C014-C015-C016-C017	104 - 92	monodireccional	X		X		5
01192	CREMONA PRIMA KEY CAPTURE LGC	C001-C002-C003-C004-C005-C006-C007-C010-C012-C013-C014-C014-C015-C016-C017	104 - 92	monodireccional	X		X		5