

**CREMONAS PARA GS1000-HD**

**Funciones**

Cremona en la versión derecha e izquierda, con y sin llave, específica para el sistema oscilo batiente corredera GS1000-HD con accionamiento forzado.

**Características técnicas**

Cremona de mango largo con mecanismo interno específicamente estudiado para facilitar el accionamiento de hojas con un peso máximo de 200 kg. La cremona especial con mango largo está compuesta por:

- cremona
- cover de cobertura
- elemento de unión al arrastre

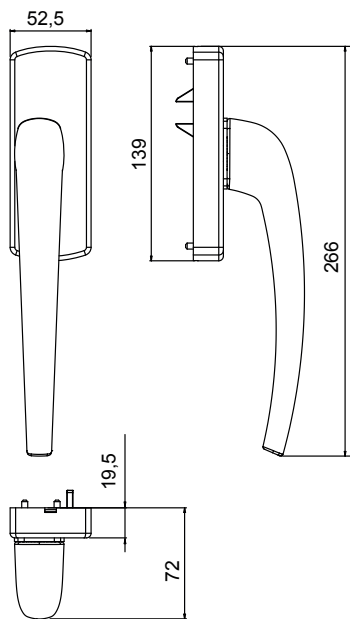
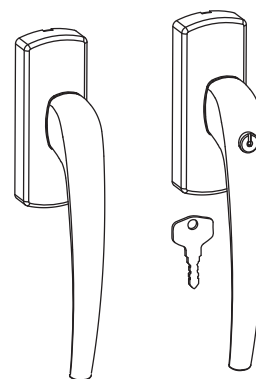
**Materiales**

Mango de aluminio moldeado por inyección

Caja y cremallera de zamak

Cover de aluminio

Tornillería de acero



Código	Descripción	Rango [mm]	NUDO	GS1000-ML	GS1000-HL	GS1000-HD 100	GS1000-HD 160	GS1000-HD 200	Base Bruto	Anodizado Elox	Lacado	Trend/Oro Latón	Unidades por confección
09736N	CREMONA DCH. GS1000-HD	-	-	-	-	X	X	X	X	X	X		1
09737N	CREMONA IZD. GS1000-HD	-	-	-	-	X	X	X	X	X	X		1
09738N	CREMONA DCH. CON LLAVE GS1000-HD	-	-	-	-	X	X	X		X	X		1
09739N	CREMONA IZD. CON LLAVE GS1000-HD	-	-	-	-	X	X	X		X	X		1

