

PLANTILLAS GS1000

PLANTILLA CENTRADO AGUJEROS

Funciones

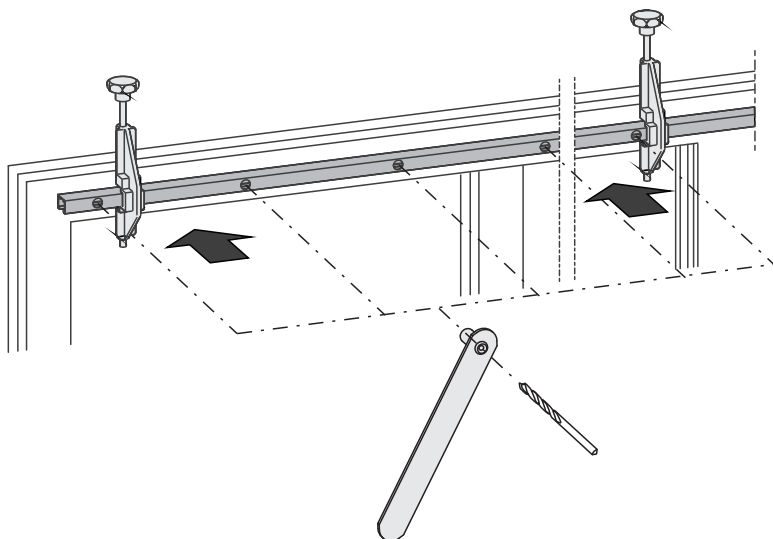
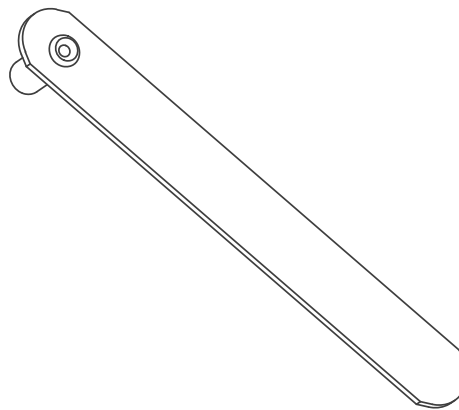
Plantilla de centrado agujeros para fijar los carriles del set perfiles.
Para todas las versiones del sistema oscilo paralela GS1000.

Características técnicas

Junto a la plantilla de fijación carriles permite mantener la broca de taladrado alineada con los agujeros existentes en las guías para asegurar una fijación correcta de los carriles en el perfil.

Materiales

Cuerpo plantilla de acero
Casquillo guía punta de acero carbonitrurado



Código	Descripción	Rango [mm]	NUDO	GS1000-ML	GS1000-HL	GS1000-HD 100	GS1000-HD 160	GS1000-HD 200	Base Bruto	Anodizado Elox	Lacado	Trend/Oro Latón	Unidades por conexión
09804	PLANTILLA CENTRADO AGUJEROS	-	-	X	X	X	X	X	X				1