

# PLANTILLAS GS1000

## PLANTILLA TALADRADO CARROS GS1000

### Funciones

Plantilla de taladrado carros para todas las versiones del sistema oscilo batiante corredera GS1000.

### Características técnicas

Permite taladrar el perfil para instalar los carros, los refuerzos laterales y el soporte del cárter inferior.

Reversible para carro derecho e izquierdo.

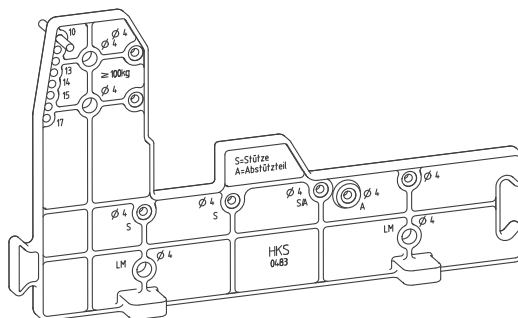
En combinación con otra plantilla idéntica permite el taladrado también de los carros dobles.

Elemento realizado en poliamida con casquillos guía puntas de acero carbonitrurado.

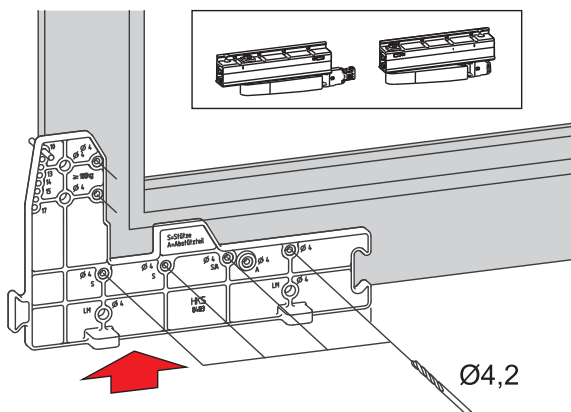
### Materiales

Cuerpo plantilla de poliamida

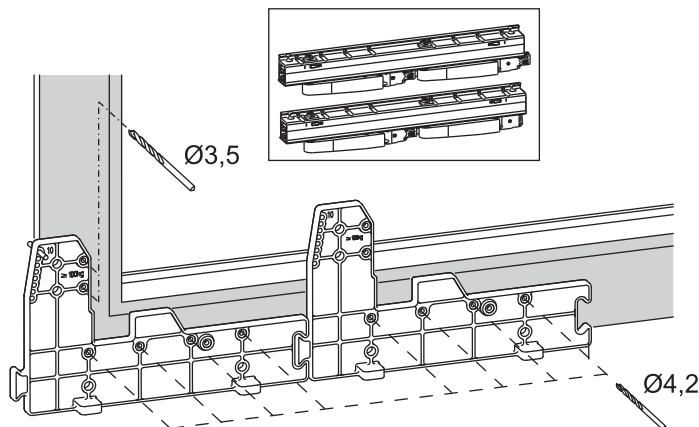
Pasadores y casquillos guía punta de acero carbonitrurado



Aplicación para carros sencillos



Aplicación para carros dobles



Código	Descripción	Rango [mm]	NUDO	GS1000-ML	GS1000-HL	GS1000-HD 100	GS1000-HD 160	GS1000-HD 200	Base Bruto	Anodizado Elox	Lacado	Trenido/Otro Latón	Unidades por conexión
09801	PLANTILLA TALADRADO CARROS	-	-	X	X	X	X	X	X				1