

PLANTILLA TALADRADO CREMONA GS1000-HD

Funciones

Plantilla de taladrado para cremona especial con mango largo para el sistema oscilo paralela GS1000-HD.

Características técnicas

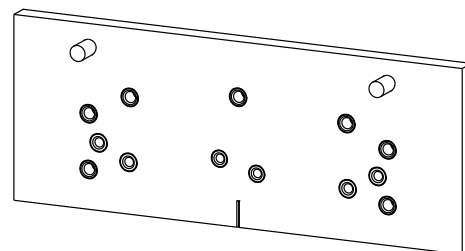
Plantilla específica para el GS1000-HD, permite el mecanizado del perfil para instalar la cremona especial.

Se puede usar también para los mecanizados del perfil hoja, necesarios para montar el cárter superior.

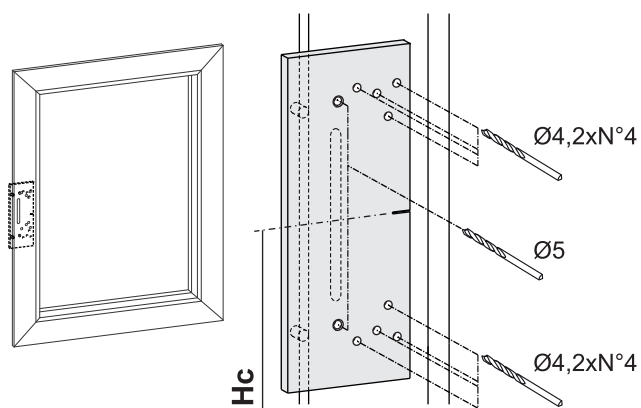
Materiales

Cuerpo plantilla de aluminio

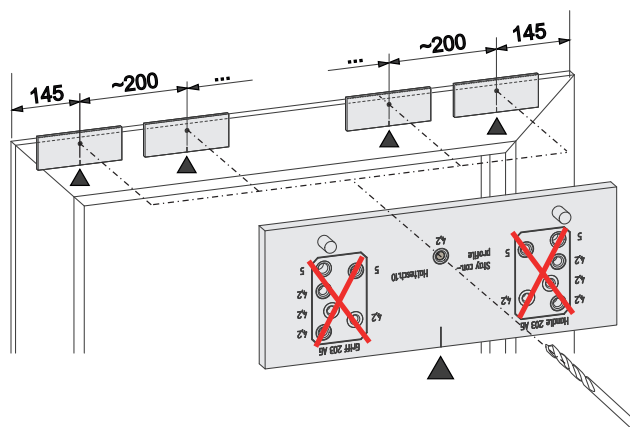
Casquillos guía punta de acero carbonitrurado



Mecanizado para cremona



Mecanizado para cárter superior



Código	Descripción	Rango [mm]	NUDO	GS1000-ML	GS1000-HL	GS1000-HD 100	GS1000-HD 160	GS1000-HD 200	Base Bruto	Anodizado Elox	Lacado	Trenq/Oro Latón	Unidades por conexión
09741N	PLANTILLA TALADRADO CREMONA GS1000-HD	-	-	-	-	X	X	X	X				1

