

DISPOSITIVOS REGULACIÓN COMPASES TOP HUNG



Funciones

Pareja de dispositivos de ajuste en altura, que aplicados correctamente en los brazos GS HD, (predispuestos adecuadamente), permiten regular la altura de una hoja proyectante (Top HUnG).

Ficha técnica on-line



Características Técnicas

el dispositivo de regulación en altura presentan un campo de regulación de +/- 2 mm.

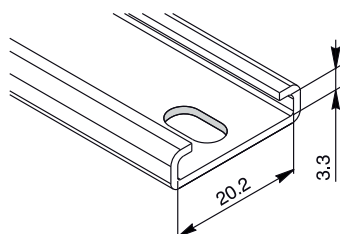
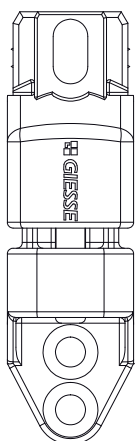
Art. 02006K es compatible con la gama de Compases GS HD tipo P.

Materiales

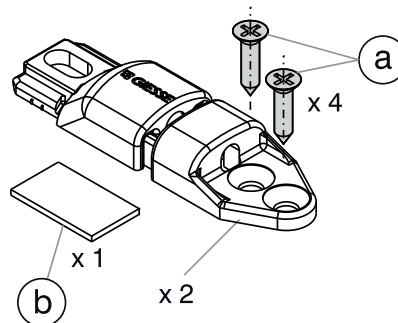
Cuerpo de zamak Silver Plus GS
Tornillos de ajuste y de fijación de acero inoxidable

Cód. 02006

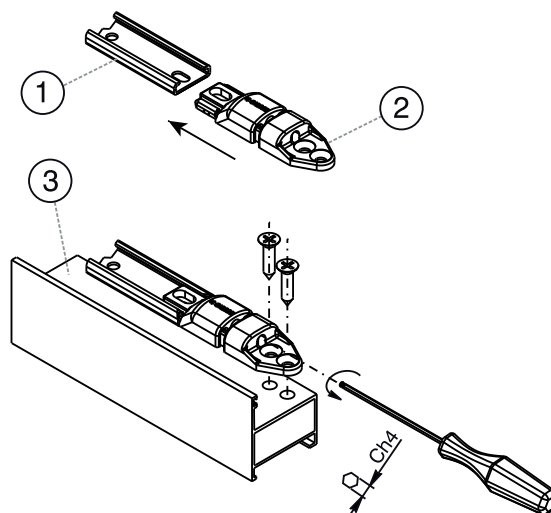
Dimensiones para art. 02006



(a) tornillos autorroscantes 4,8 mm avellanados; (b) separador para posicionamiento del compás.



1: compás Top Hung; 2: elemento de regulación en altura; 3: marco



Código	Descripción	Aplicables en	Base Bruto	Anodizado Elox	Lacado	Trend/Oro Latón	Unidades por confección
02006K	Elemento de regulación en altura compases GS HD - CP (22/23)	Compases GS HD Tipo P	X				12