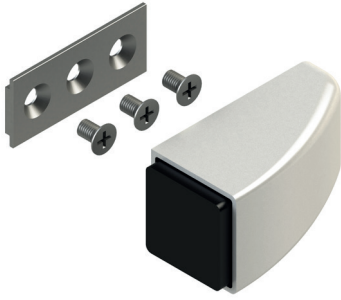


## DISPOSITIVO DE BLOQUEO DE LA HOJA



### Funciones

Dispositivo a aplicar sobre perfiles correderos, en una posición que detiene la carrera de apertura de las hojas antes del contacto con el elemento de maniobra.

Ficha técnica on-line



### Características Técnicas

El dispositivo de bloqueo de la hoja se coloca en el travesaño inferior y, si las dimensiones lo requieren, también en el travesaño superior, de manera que intervenga antes de que el mango del elemento de maniobra colisione con el montante de la hoja.

El dispositivo es amovible y permite la superposición de las hojas para la limpieza del vidrio de la hoja externa.

Cuerpo de poliamida disponible en color blanco, gris y negro.

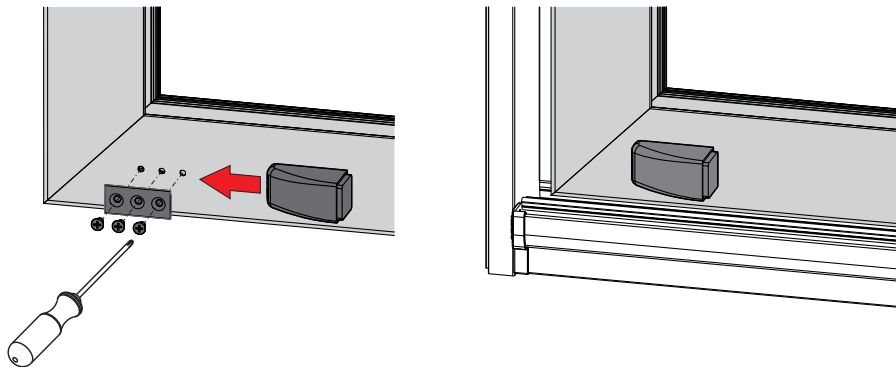
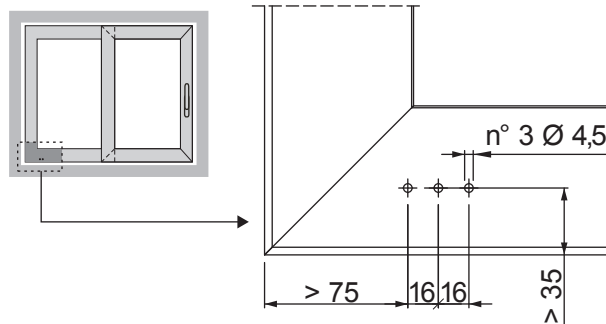
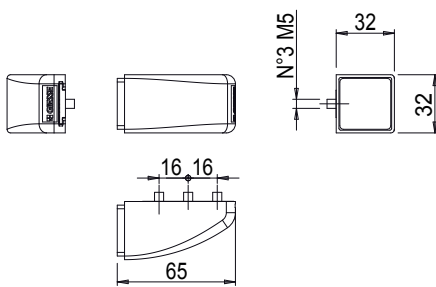
### Materiales

Cuerpo de poliamida reforzada FV

Placa de aluminio

Relleno de goma expandida

Tornillos de acero galvanizado



Código	Descripción	Nota	Base Bruto	Anodizado Elox	Lacado	Trend/Oro Latón	Unidades por confección
03978	DISPOSITIVO DE BLOQUEO DE LA HOJA	Ambidiestro	X				10