

## DISTANCIADORES PERFILES TT



### Funciones

Distanciadores telescópicos para aplicar las bisagras DOMINA HP, DOMINA HP COVER y DOMINA CLASSIC en combinación con el kit de cerraderos para la fijación en perfiles con rotura de puente térmico con apertura externa.

Ficha técnica on-line



### Características Técnicas

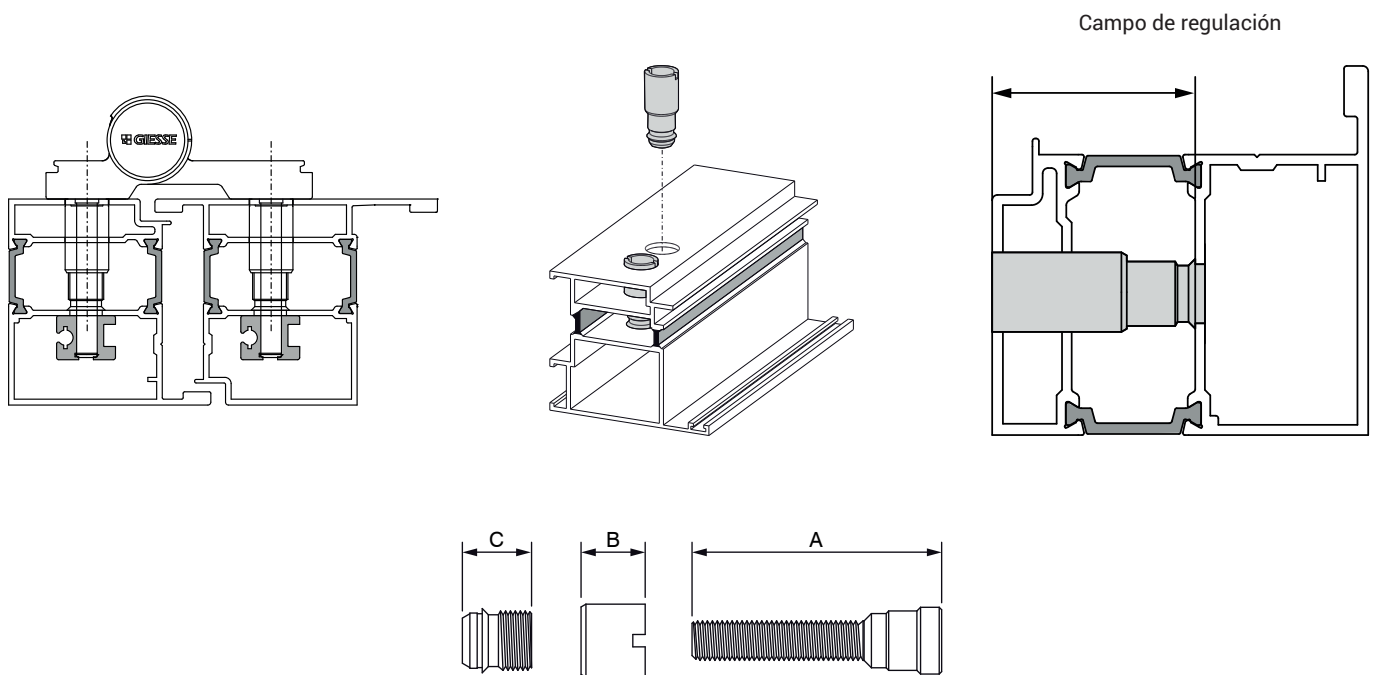
Para la aplicación de los distanciadores es necesario que los agujeros de la parte externa del perfil sean agrandados de  $\varnothing 11$  mm a  $\varnothing 15$  mm mediante la broca de taladrado art. 03238.

La dotación de cada distanciador incluye n.º 2 tornillos con la longitud indicada en la tabla.

La gama dispone de cuatro artículos que se diferencian entre sí por el campo de regulación (véase la tabla).

### Materiales

Casquillo para distanciador, tornillo telescópico y tornillo con cabeza especial M8 de acero galvanizado



Código	Descripción	Campo regulación	A [mm]	B [mm]	C [mm]	Tornillos de la dotación	Base Bruto	Anodizado Elox	Lacado	Trend/Oro Latón	Unidades por confección
0323901	DISTANCIADOR TElescÓPICO 13-18,5 mm	13÷18,5 mm	50	13	14	M8x50	X				20
0324001	DISTANCIADOR TElescÓPICO 18,5-29 mm	18,5÷29 mm	60	18,5	29	M8x60	X				20
0324101	DISTANCIADOR TElescÓPICO 29-40 mm	29÷40 mm	70	29	40	M8x70	X				20
0324201	DISTANCIADOR TElescÓPICO 29-50 mm	29÷50 mm	80	29	50	M8x80	X				20