

ELEMENTOS PARA CIERRES ADICIONALES



Funciones

Elementos de cierre específicamente diseñados para realizar un cierre adicional, en ventanas practicables con 1 o varias hojas.

Ficha técnica on-line

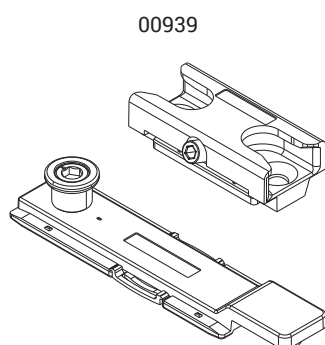


Características Técnicas

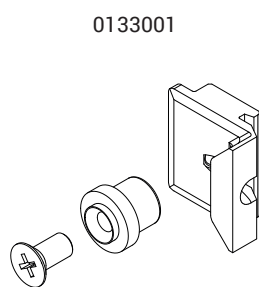
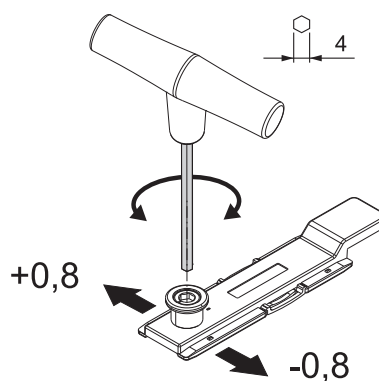
Realiza cierres adicionales en el nodo lateral de ventanas de 1 hoja y en el nodo central de ventanas de 2 hojas.

Materiales

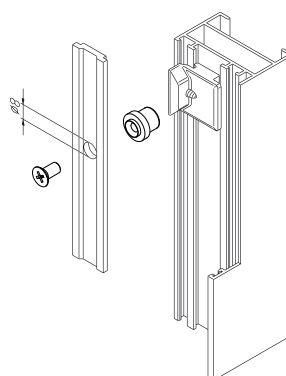
Cuerpo del encuentro en zamak acabado GS SILVER PLUS
Perno y tornillo de acero con acabado Zn-Ni
Espárrago de acero inoxidable



00939



0133001



Código	Descripción	Nota	Base Bruto	Anodizado Elox	Lacado	Trend/Oro Latón	Unidades por confección
00939	KIT CIERRE ADICIONAL		X				200
0133001	ENCUENTRO Y PERNO PARA TERCER CIERRE		X				50