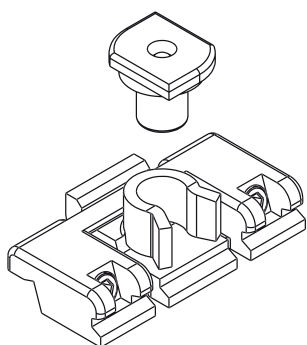


## TOPE HOJA



### Funciones

El tope hoja se aplica en cerramientos con hoja de cerramientos de aluminio con junta abierta con la función de mantener bloqueada la hoja en la posición de cierre. Una simple presión en el cerramiento permite el desbloqueo. Resulta especialmente útil para las puertas ventanas y balconeras.

Ficha técnica on-line



### Características Técnicas

La aplicación del tope de la hoja es fijada en los canales del perfil; por lo tanto es muy sencilla y rápida porque no hay que ejecutar mecanizados.

La aplicación puede realizarse en un segundo tiempo según las exigencias del instalador de cerramientos o del cliente.

La apertura o el cierre de la hoja no requiere el accionamiento de ningún dispositivo ya que basta que el operador ejerza una presión manual.

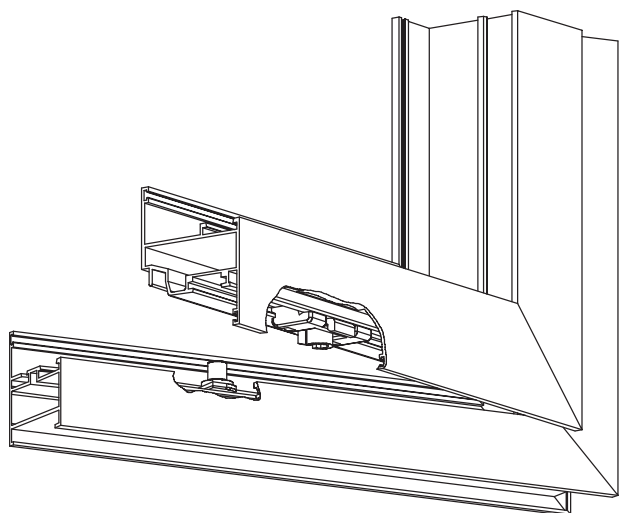
Elemento muy indicado para las puertas ventanas (que no suelen tener cerraduras accionadas desde fuera) que necesitan el bloqueo en cierre (después de salir) para evitar la dispersión del aire caliente o acondicionado hacia el exterior.

### Materiales

Encuentro y perno de poliamida enriquecida con fibras de vidrio

Muelle de poliamida

Espárragos de acero inoxidable



Código	Descripción	NUDO	Color	Base Bruto	Anodizado Elox	Lacado	Trend/Oro Latón	Unidades por conexión
02198	TOPE HOJA	C007-C008	Negra	X				50
02198K	TOPE HOJA	C007-C008	Gris	X				50
02199	TOPE HOJA	C001-C002-C003-C013-C014-C015-C016-C017	Negra	X				50