

HERRAJE GS1000-ML Y GS1000-HL

Funciones

Sistema completo de cierre para realizar cerramientos del tipo oscilo paralela GS1000 y accionamiento manual.

Disponible en las versiones para Cámara Europea para cremona y martelina y en la versión para R40.

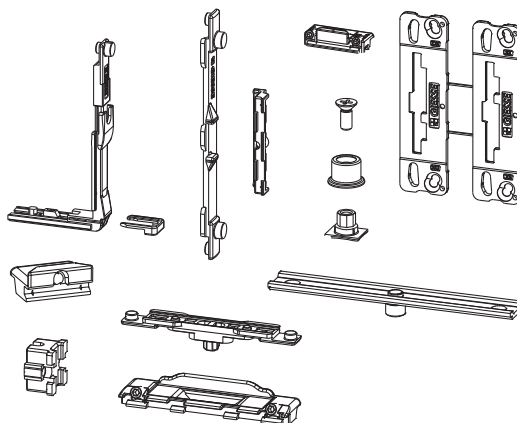
Características técnicas

El sistema de cierre usa el mecanismo de cierre especial para hoja oscilo batiante Futura con pletina de poliamida con apertura LOGICA (*) que al accionar la cremona provoca la apertura oscilo y luego corredera.

El set herraje para Cámara Europea usa bulones fijos y encuentros regulables ($\pm 1,8$ mm); al actuar sobre ellos se optimiza la presión perimétrica de la hoja. Sin embargo, el set herraje para R40 incluye encuentros fijos y bulones regulables ($\pm 1,2$ mm).

Los componentes del herraje están premontados y se fijan en el perfil mediante espárragos sin mecanizados específicos.

Opción de añadir otros cuatro puntos de cierre adicionales, según las dimensiones de la hoja.



El set herraje está constituido por:

- n.º 3 reenvíos para la transmisión del movimiento entre montantes y travesaños, a fijar en el perfil mediante clip de acoplamiento
- n.º 1 arrastre cremona + n.º 1 encuentro anti-falsa maniobra (no presente en el kit de herraje para martelina)
- n.º 8 puntos de cierre (bulones + encuentros)
- n.º 2 resbalones + encuentros para el sistema de enganche automático (no disponible en la versión para R40)
- n.º 2 varillas de unión con bulón de cierre
- n.º 1 sistema de antielevación (bloque + encuentro)
- n.º 2 placas anti-falsa maniobra para cremona (1 derecha + 1 izquierda) a sustituir por la de la dotación de la cremona estándar
- n.º 1 etiqueta adhesiva para el accionamiento correcto del sistema

(*) salvo la configuración para R40

Materiales

Reenvíos, arrastre, encuentros y bulones de zamak

Encuentros enganche automático de zamak

Resbalones de latón

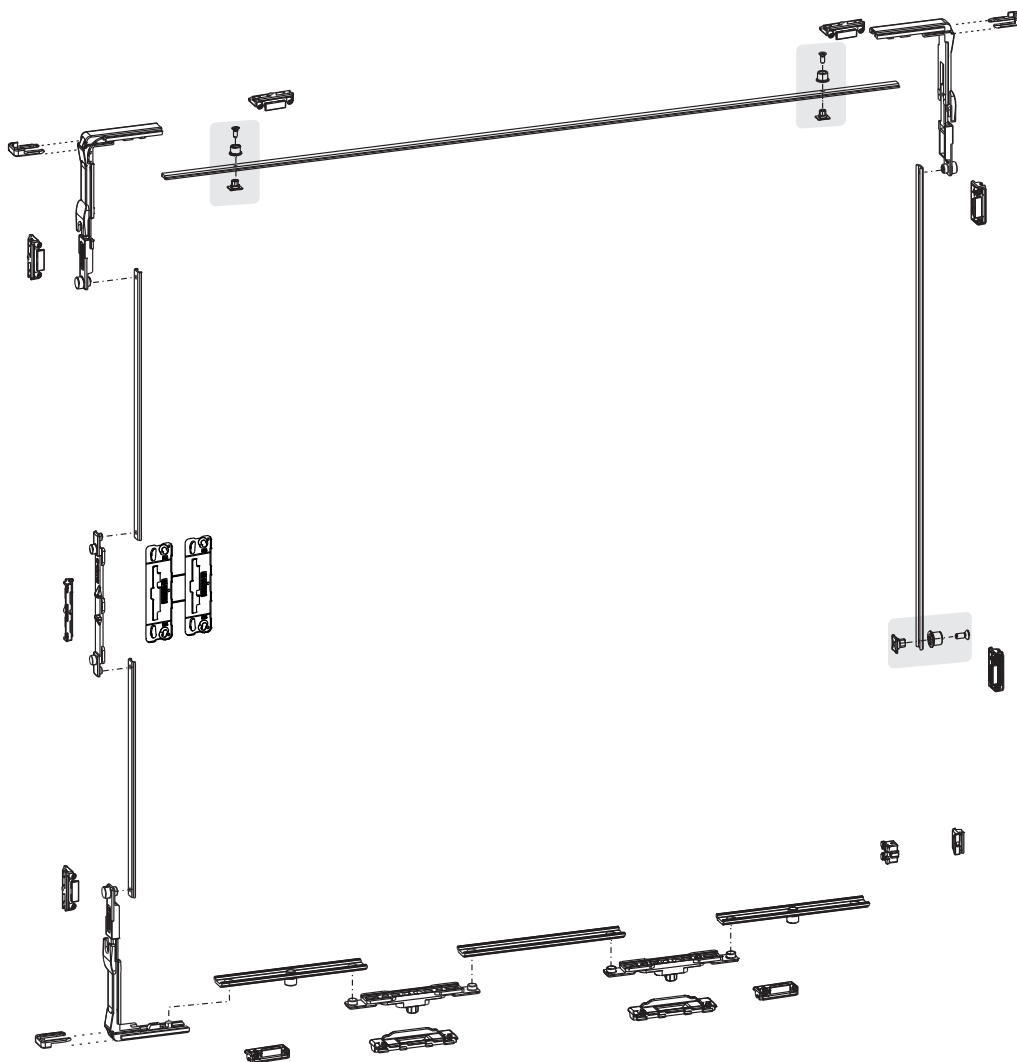
Encuentro antielevación + bloque de zamak

Varillas de unión de poliamida

Placas anti-falsa maniobra de poliamida

Espárragos de fijación de acero inoxidable

Set herraje GS1000ML-HL



Código	Descripción	Rango [mm]	NUDO	GS1000-ML	GS1000-HL	GS1000-HD 100	GS1000-HD 160	GS1000-HD 200	Base Bruto	Anodizado Elox	Lacado	Trend/Oro Latón	Unidades por conexión
09780	SET HERRAJE GS1000-ML/HL	-	C001-C002-C003-C005	X	X	-	-	-	X				1
09783	SET HER. MARTELINA GS1000-ML/HL	-	C001	X	X	-	-	-	X				1
09758	SET HERRAJE R40 GS1000	-	C007	X	X	-	-	-	X				1