

FRICCIONES TECH

**Funciones**

Articulación con fricción para pivotantes horizontales y verticales y rotación a 180° de la hoja y juego de placas específicas para perfiles.

Ficha técnica on-line

**Características Técnicas**

Hoja con posiciones de bloqueo hasta a 30° en apertura con opción de determinar la fuerza al accionar un tornillo específico situado en ambas fricciones. La hoja se abre hasta 30° para permitir las operaciones de limpieza, actuar en el pulsador de desbloqueo, situado en una de las dos fricciones.

El desbloqueo permite la apertura hasta 180° y bloquea automáticamente la hoja en esta posición para evitar cierres no deseados.

Accionar de nuevo el pulsador de desbloqueo para cerrar la hoja.

Cada pareja de pivotes Tech requiere placas de fijación específicas para perfil que se han de pedir por separado.

Cada set placa está compuesto por 2 placas de hoja y 2 placas de marco.

La placa de la hoja se ha perfilado para permitir el paso de los herrajes de cierre perimetral.

Materiales

Cuerpo Macho y Hembra de zamak moldeado por inyección, pintura en los colores RAL

Mecanismos internos de zamak moldeado por inyección

Pulsador de desbloqueo de poliamida negra

Placas de aluminio extruído

Tornillos de acero inoxidable

Capacidades

El empleo de la fricción Tech junto a placas originales Giesse permite realizar pivotantes con las siguientes dimensiones y pesos:

Pivotante Horizontal

Peso máximo de la hoja (aluminio + cristal): 120 Kg

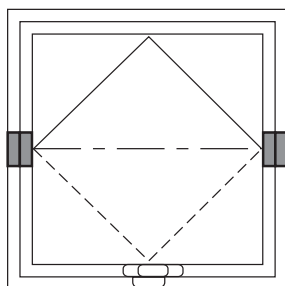
Dimensiones máximas de la hoja: altura 2200 mm - anchura 1600 mm

Pivotante Vertical

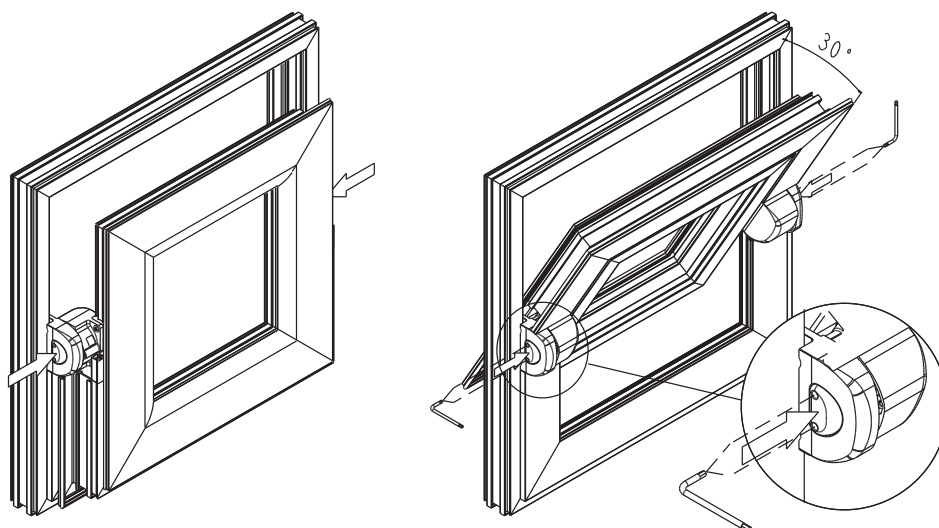
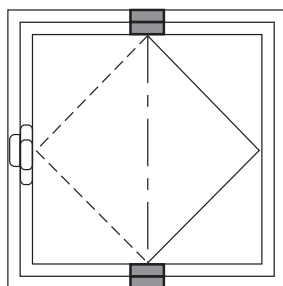
Peso máximo de la hoja (aluminio + cristal): 100 Kg

Dimensiones máximas de la hoja: altura 2200 mm - anchura 1600 mm

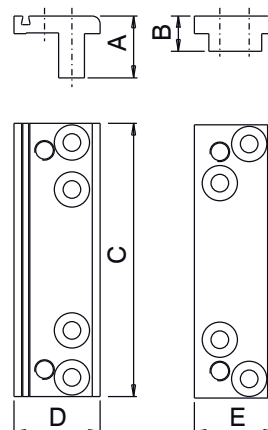
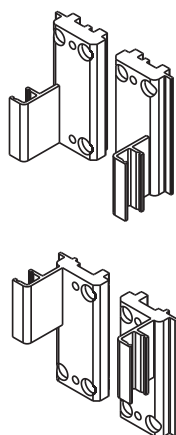
Pivotante horizontal



Pivotante vertical



Placas de fijación (específicas para serie)



Código	Descripción	NUDO	Con bloqueo	A (mm)	B (mm)	C (mm)	D (mm)	E (mm)	Base Bruto	Anodizado Elox	Lacado	Trenido/Oro Latón	Unidades por confección
01420	JUEGO DE PLACAS PARA FPIVO-TANTE TECH	P001	-	15,8	9	69,8	22	20,7	X				4
01421	JUEGO DE PLACAS PARA FPIVO-TANTE TECH	P002	-	10	15,8	69,8	20,7	20,9	X				4
01422	JUEGO DE PLACAS PARA FPIVO-TANTE TECH	P003	-	12,5	16,25	69,8	37,7	38,8		X			4
01424	JUEGO DE PLACAS PARA FPIVO-TANTE TECH	P005	-	11,3	17,5	69,8	21	22,5	X				4
01427	JUEGO DE PLACAS PARA FPIVO-TANTE TECH	P007	-	13	19	69,8	20,5	24	X				4
01428	JUEGO DE PLACAS PARA FPIVO-TANTE TECH	P008	-	10,75	17,5	69,8	21,5	22,5	X				4
01429	JUEGO DE PLACAS PARA FPIVO-TANTE TECH	P001-P009	-	11,3	17,5	69,8	21	22,5	X				4
01431	JUEGO DE PLACAS PARA FPIVO-TANTE TECH	P010	-	12,5	18,8	69,8	22	22	X				4
01439	FRICCIÓN PIVOTANTE TECH SIN PLACAS	P001-P002-P003-P004-P005-P006-P007-P008-P009-P010	NO	-	-	-	-	-	X		X		4
01459	FRICCIÓN PIVOTANTE TECH SIN PLACAS	P001-P002-P003-P005-P006-P007-P008-P009-P010	SÍ	-	-	-	-	-	X		X		4
01464	FRICCIÓN PIVOTANTE TECH SIN PLACAS	-	SÍ	-	-	-	-	-	X	X	X		8